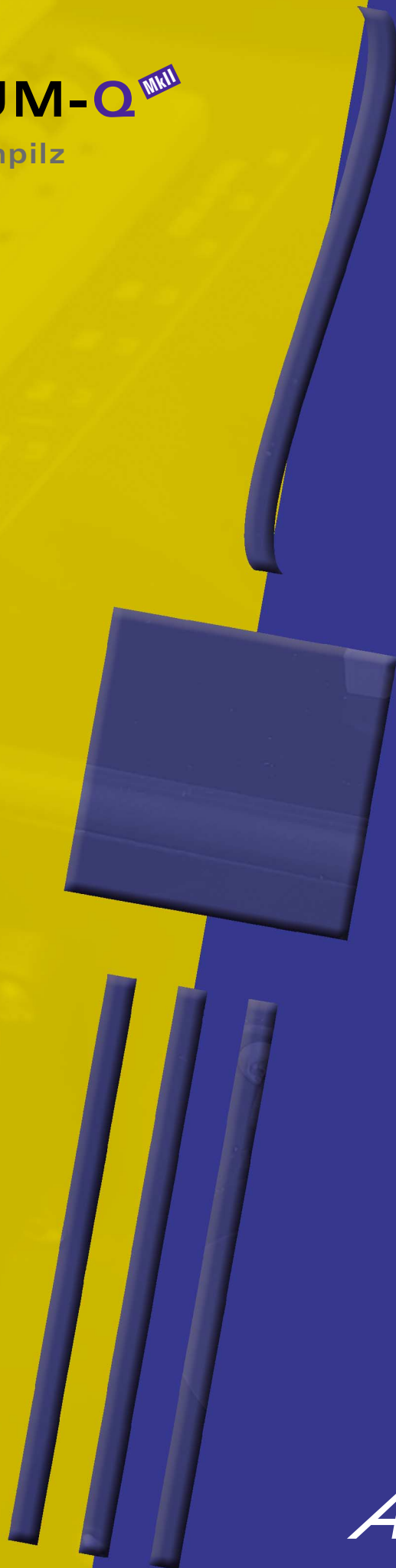


# AL-MEDIUM-Q <sup>Mkl</sup>

Vollgummi-Strompilz



# AL-MEDIUM-Q <sup>MkII</sup>

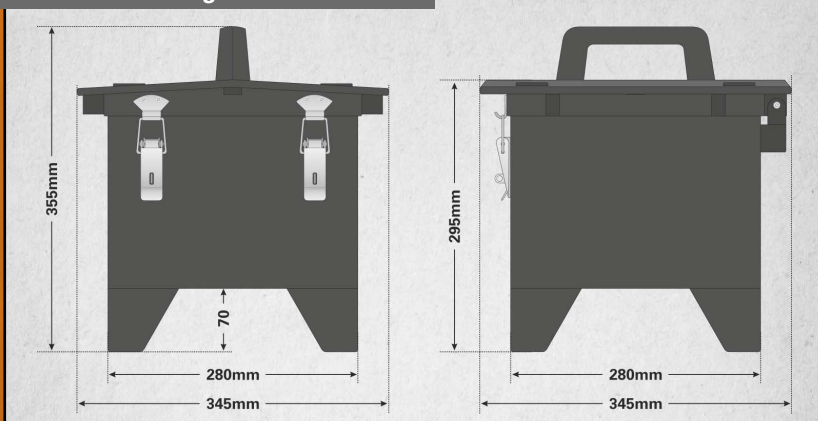
## Der mit der großen Klappe...

Nicht nur im Veranstaltungsbereich, sondern auch auf Baustellen und im Handwerk erfreut sich diese als „Strompilz“ bekannte Gehäusevariante größter Beliebtheit. Unter anderem natürlich, weil sie unkompliziert zu transportieren, besonders standsicher aufzustellen und platzsparend zu positionieren ist. Mit Schutzart IP44 kann unser AL-MEDIUM-Q MkII gerade im Outdoor-Einsatz sprichwörtlich im Regen stehen gelassen werden und hat aufgrund seiner Standhöhe auch keine Angst vor Pfützen oder fließendem Wasser. Eine Verkabelung vor Ort ist von allen vier Gehäuseseiten möglich.



Sämtliche Sicherungseinbauten sind unter einem kräftig scharniertem Deckel zweireihig angeordnet. Mehr Schutz vor mechanischen Einflüssen, Fehlbedienungen oder Verschmutzung der Bauteile geht praktisch nicht. Eine unberechtigte Bedienung kann durch handelsübliche Vorhängeschlösser an den Scharnieren ausgeschlossen werden. Vier auf dem Deckel angebrachte Erhebungen ermöglichen ein Stapeln mehrerer Verteiler.

### Gehäuseabmessungen



- Tragbarer Vollgummi-Strompilz bis 63A/400V mit Abgängen auf bis zu drei Seitenflächen.
- Extrem stabile und standsichere Konstruktion in spritzwassergeschützter Version.
- Bodenfreiheit von 70mm verhindert im Freien Kontakt mit Regenwasser von unten.
- Sicherungseinbauten von ABB geschützt angeordnet unter scharniertem Klappdeckel.
- „Auf Zug“ perfekt schließende Deckelscharniere aus Edelstahl mit Abschließvorrichtung.
- Alle Automaten in träger „C“-Charakteristik, FI-Schutzschalter mit Nennfehlerstrom 30mA.
- RCBO-Modelle mit kombiniertem Kurzschluss-/ Fehlerstrom-Schutz für jeden einzelnen Abgang.
- Lasergravierte Stromkreisbeschriftung.
- Interne Verdrahtung mit Querschnitt über Norm und maschinell verpressten Kontakten für niedrige Übergangswiderstände.
- Steckdosen mit Edelstahlschrauben und voll-isolierten Hutmutterersatz montiert.
- Qualitäts-Steckverbinder vom Marktführer MENNEKES, auf Wunsch komplett in schwarz für unsichtbare Positionierung auf Bühnen.



- Netzanschluss über TITANEX®-Gummikabel oder optional CEE Anbau-Gerätestecker.
- LED-Multimeter, Power-Analyser und Sonderbau nach Kundenwunsch möglich.



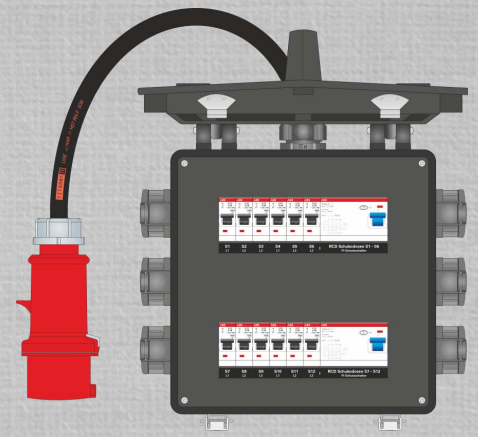
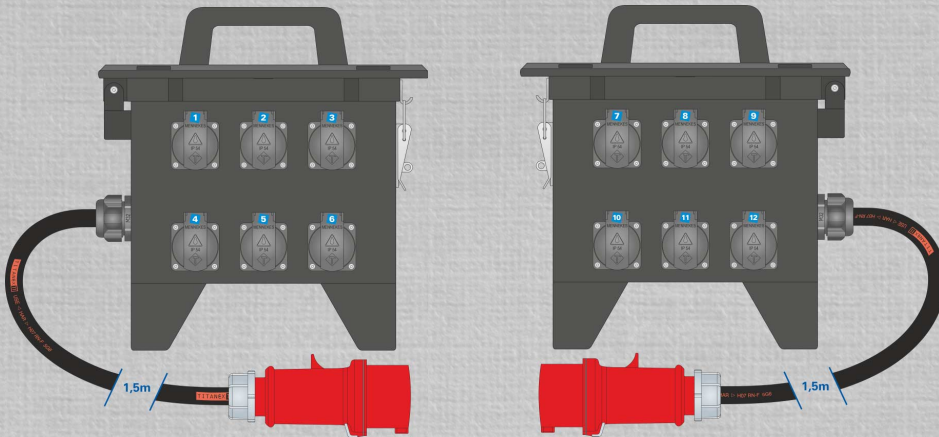
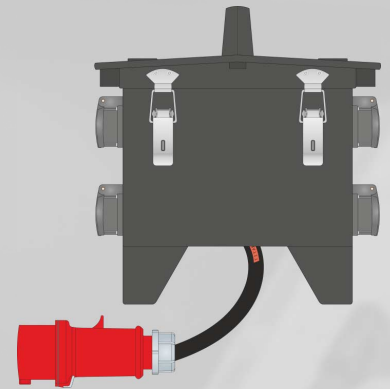
- 1 Oberseitiger Tragegriff
- 2 Qualitäts-Steckverbinder
- 3 Schukos nach DIN/VDE 0620-1
- 4 Voll-isolierte Befestigungen
- 5 Robuste Klapp-Verschlüsse
- 6 Abschließvorrichtung möglich
- 7 Sicherungseinbauten von ABB
- 8 RCBO-Modelle mit Legrand
- 9 Kräftige Deckelscharniere
- 10 Netzeingang über Gummikabel
- 11 IP44-Phasenlampen optional
- 12 Problemlos stapelbar

# Strom Verteiler 32A/400V

Artikel 1136.3200

ABGÄNGE									
<b>12</b>									
NETZ & FUSES									
	<b>32A</b>	<b>3p</b>	<b>5G6</b>		<b>16A   32A   63A</b>	<b>16A   32A</b>	<b>40A   63A</b>		<b>II   IP44</b>
<b>12</b>									
<b>2</b>									

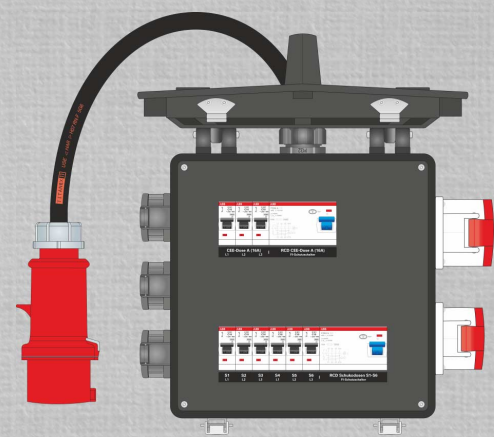
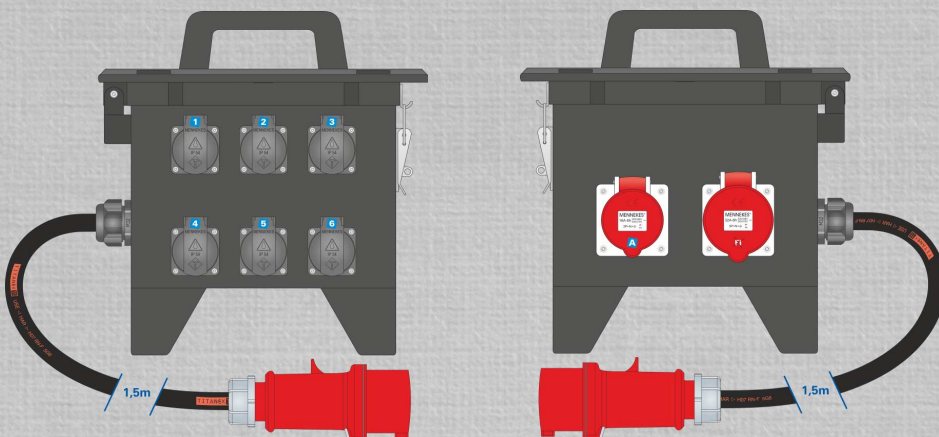
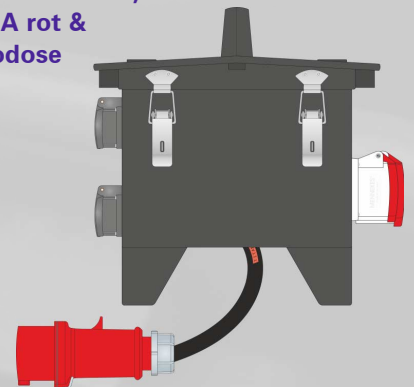
mit 12x Schukodose



Artikel 1136.3210

ABGÄNGE									
	<b>1</b>	<b>1</b>		<b>6</b>					
<b>9</b>									
NETZ & FUSES									
	<b>32A</b>	<b>3p</b>	<b>5G6</b>		<b>16A   32A   63A</b>	<b>16A   32A</b>	<b>40A   63A</b>		<b>II   IP44</b>
<b>9</b>									
<b>2</b>									

mit CEE-Link 32A rot,  
1x CEE 16A rot &  
6x Schukodose

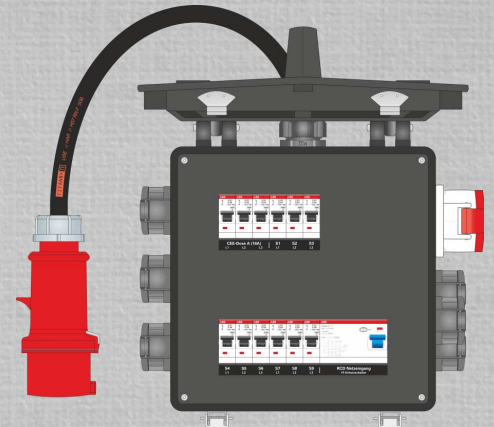
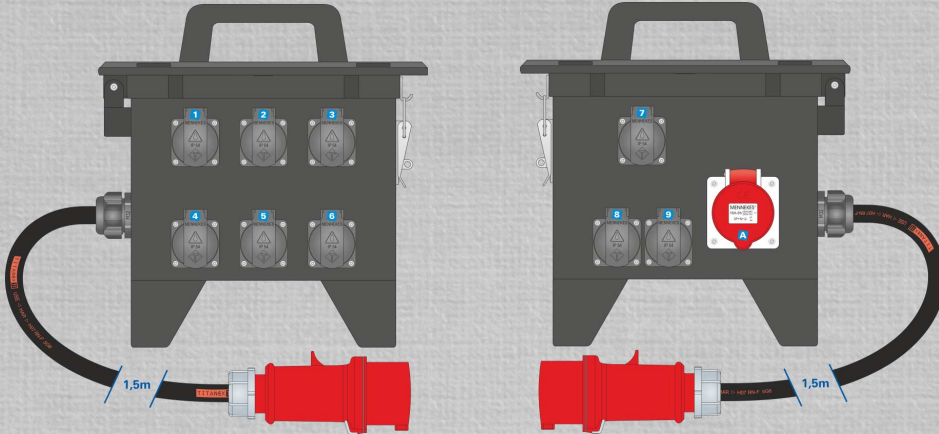
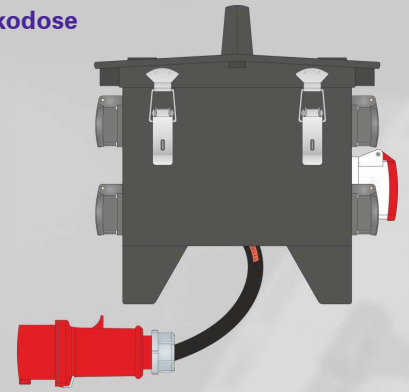


# Strom Verteiler 32A/400V

Artikel 1136.3220

ABGÄNGE									
	1			9					
NETZ & FUSES									
	32A	3p	5G6		16A   32A   63A	16A   32A	40A   63A	1	II   IP44

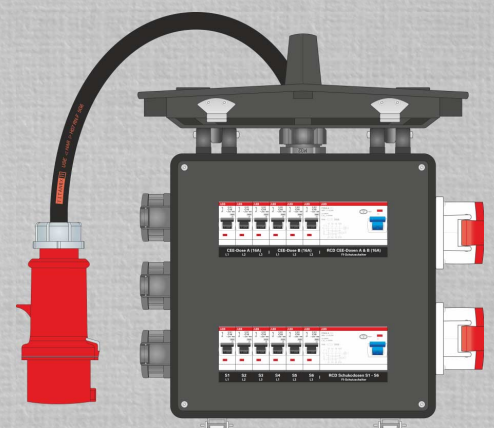
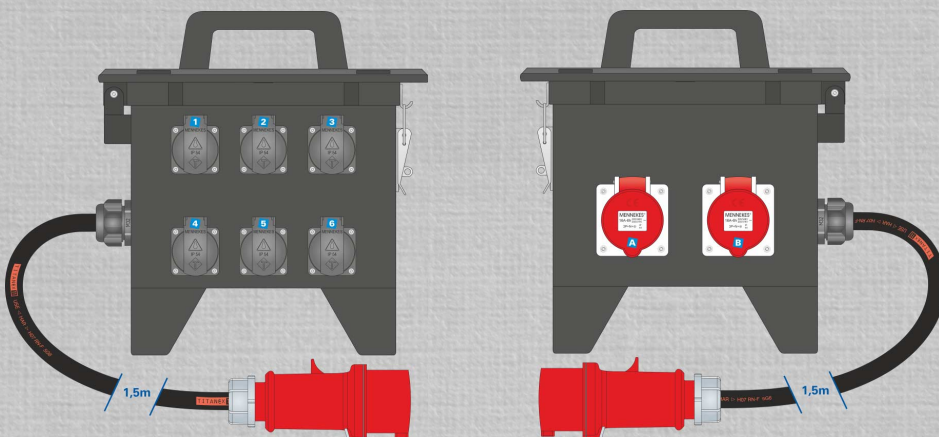
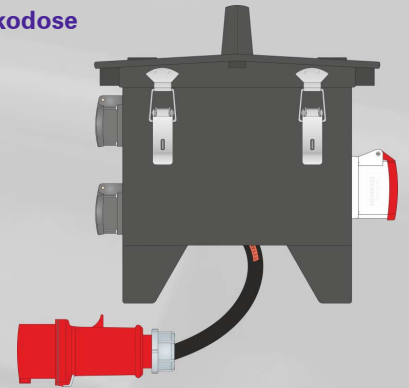
mit 1x CEE 16A rot & 9x Schukodose



Artikel 1136.3230

ABGÄNGE									
	2			6					
NETZ & FUSES									
	32A	3p	5G6		16A   32A   63A	16A   32A	40A   63A	2	II   IP44

mit 2x CEE 16A rot & 6x Schukodose

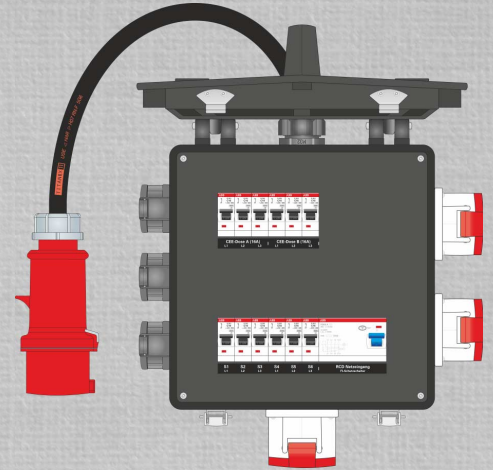
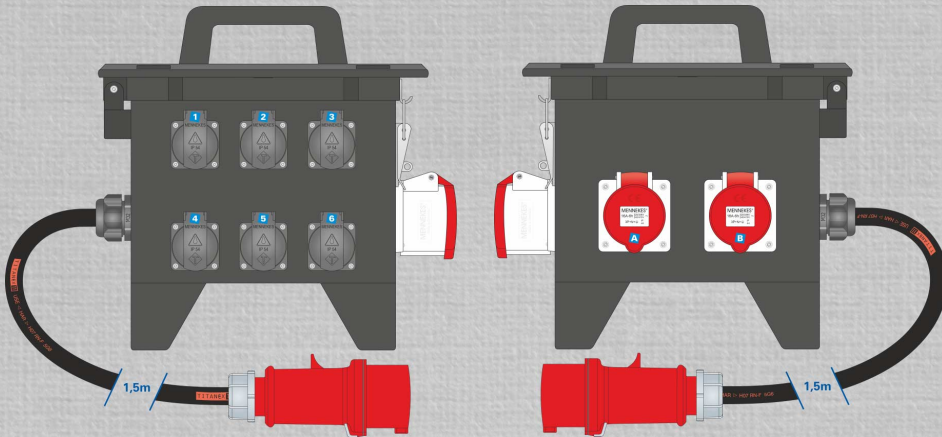
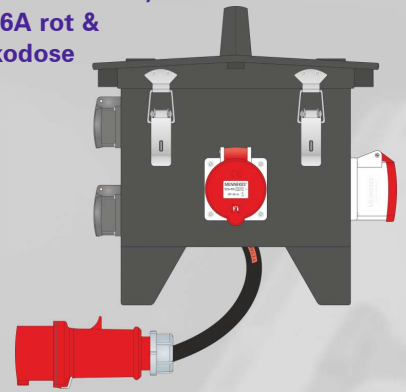


# Strom Verteiler 32A/400V

Artikel 1136.3240

ABGÄNGE													
	2	1	6										
NETZ & FUSES													
	32A	3p	5G6		12	16A   32A   63A	16A   32A	40A   63A	1			II   IP44	

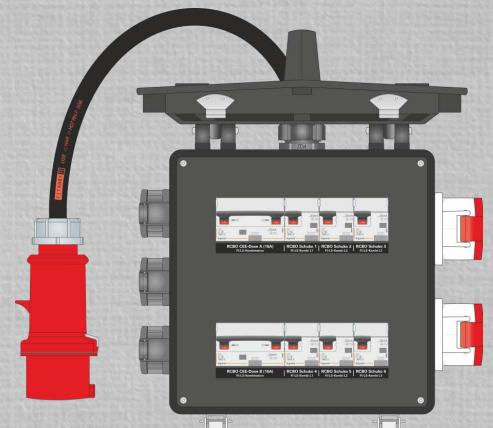
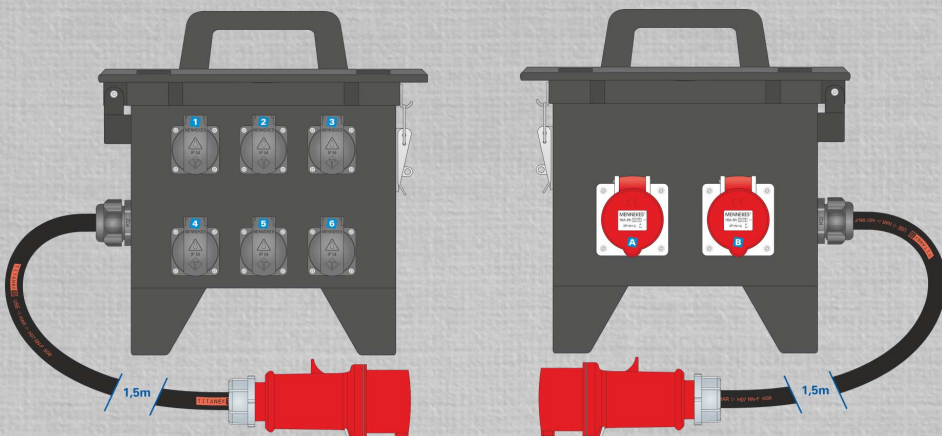
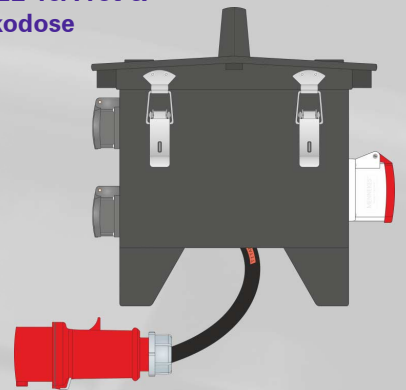
mit CEE-Link 32A rot,  
2x CEE 16A rot &  
6x Schukodose



Artikel 1136.3250

ABGÄNGE															
	2		6												
NETZ & FUSES															
	32A	3p	5G6		6	2	40A   63A							II   IP44	

mit 2x CEE 16A rot &  
6x Schukodose

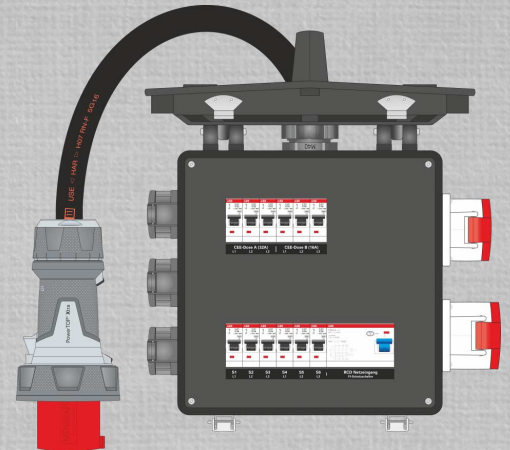
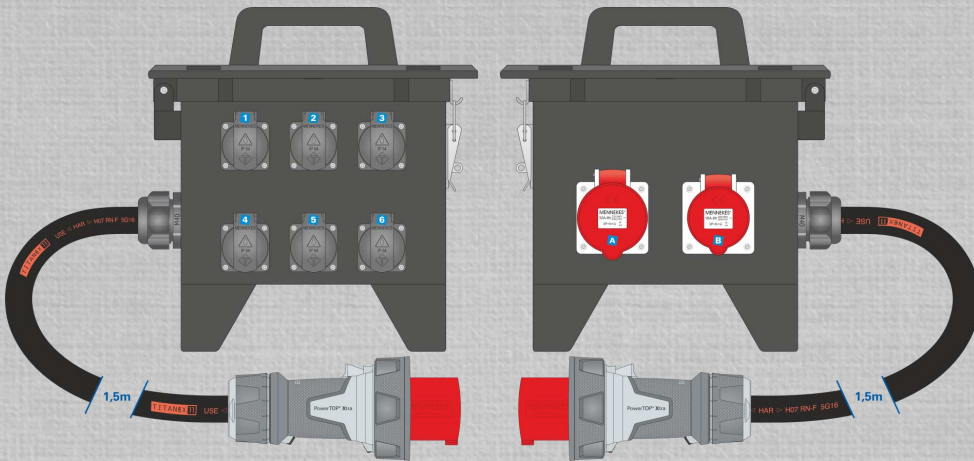
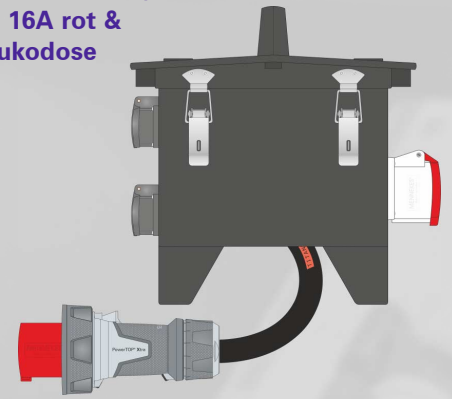


# Strom Verteiler 63A/400V

Artikel 1136.3300

ABGÄNGE								
	1	1	6					
NETZ & FUSES								
	63A	3p	5G16	9 16A 32A 63A	3 16A 32A	40A 63A	1	II IP44

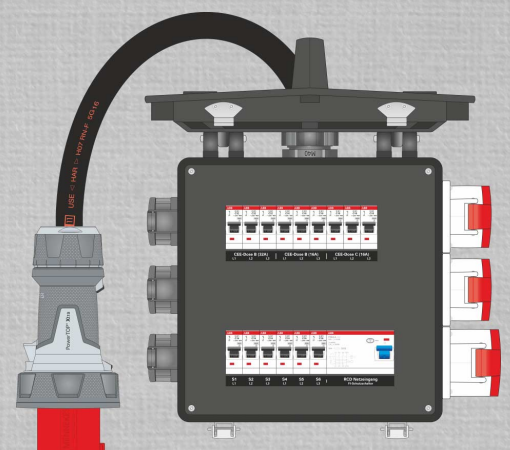
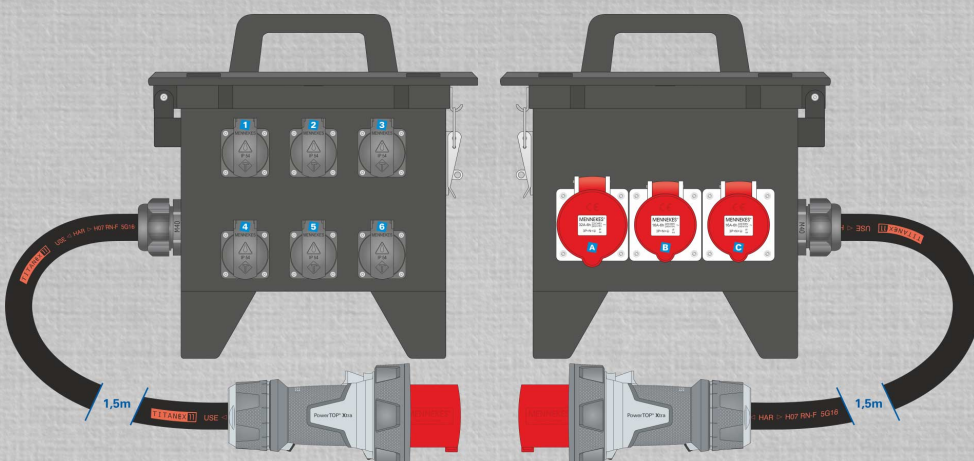
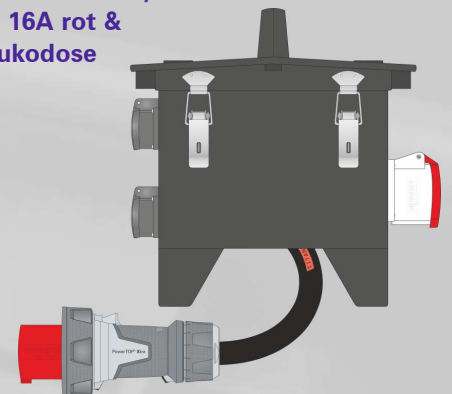
mit 1x CEE 32A rot,  
1x CEE 16A rot &  
6x Schukodose



Artikel 1136.3310

ABGÄNGE								
	2	1	6					
NETZ & FUSES								
	63A	3p	5G16	12 16A 32A 63A	3 16A 32A	40A 63A	1	II IP44

mit 1x CEE 32A rot,  
2x CEE 16A rot &  
6x Schukodose



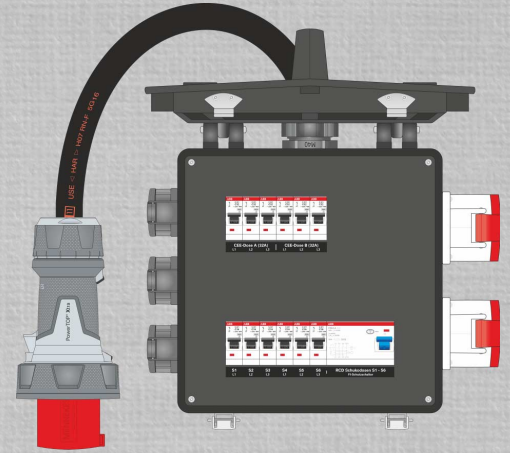
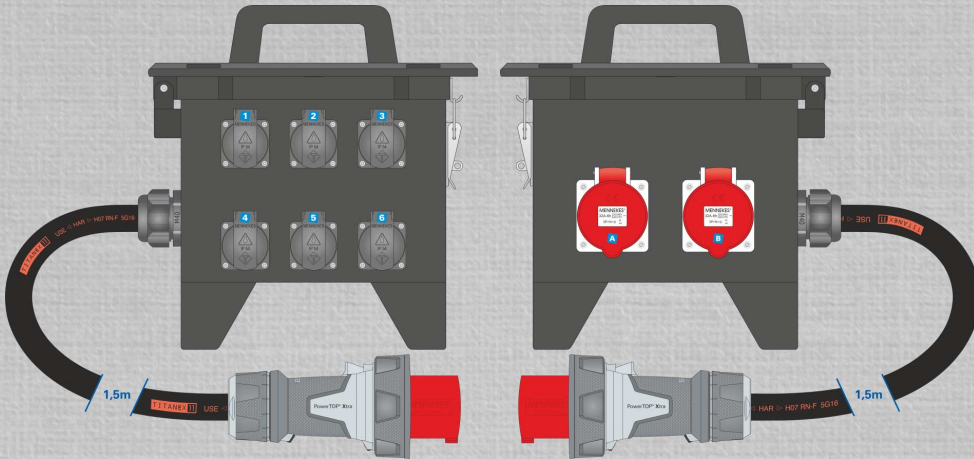
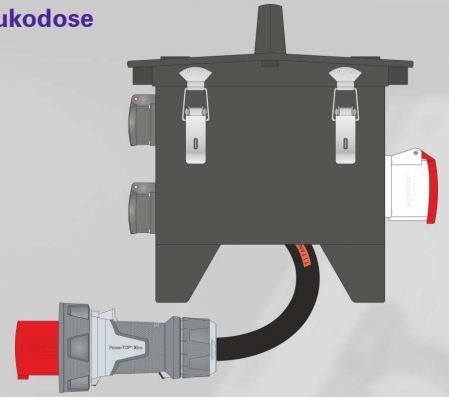
# Strom Verteiler 63A/400V

Artikel 1136.3320

ABGÄNGE													
		2		6									
NETZ & FUSES													
	63A	3p	5G16		16A	32A	63A	16A	32A	40A	63A	1	II   IP44

FI-Schutzschalter nur für die Schukodosen !

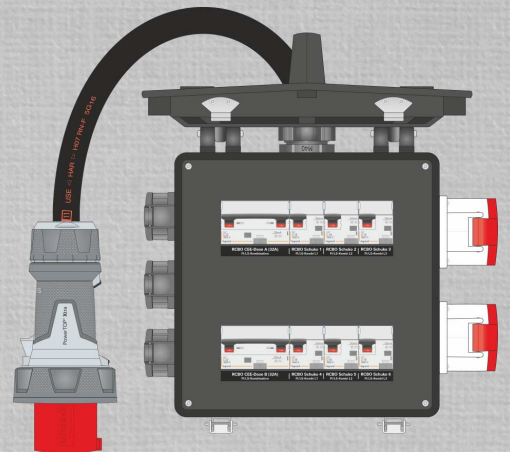
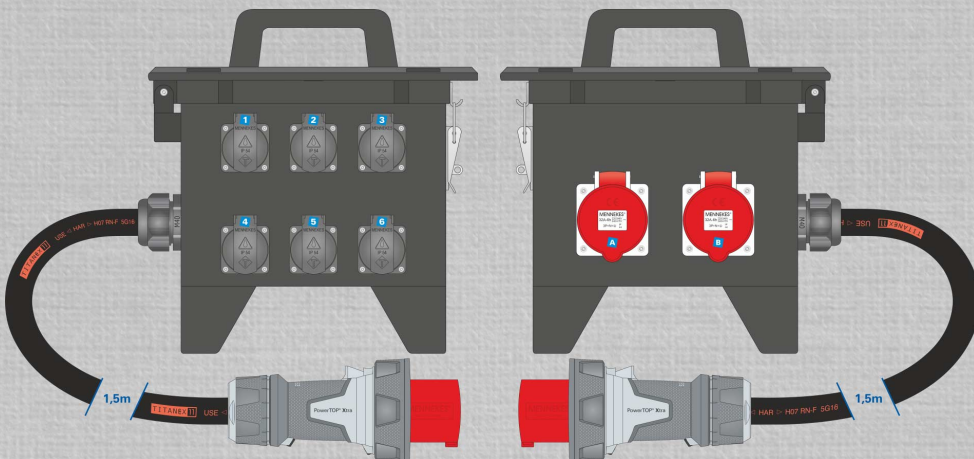
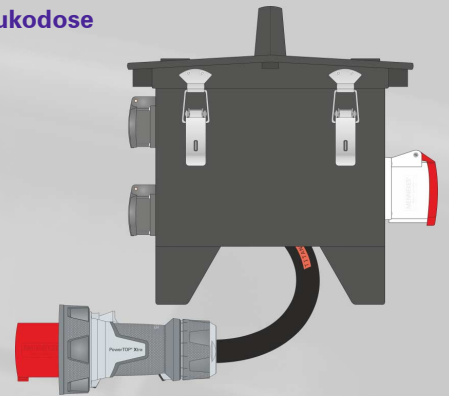
mit 2x CEE 32A rot & 6x Schukodose



Artikel 1136.3325

ABGÄNGE															
		2		6											
NETZ & FUSES															
	63A	3p	5G16		16A	32A	63A	16A	32A	16A	32A	40A	63A	1	II   IP44

mit 2x CEE 32A rot & 6x Schukodose

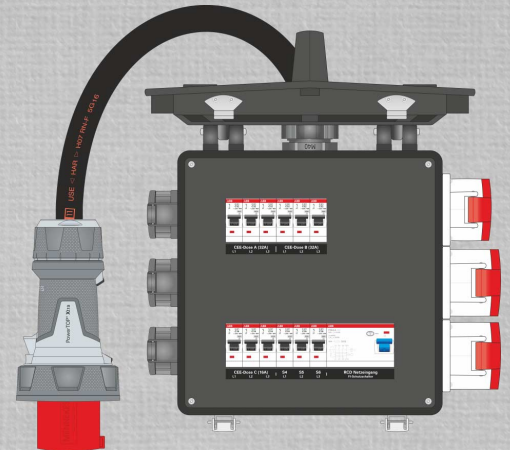
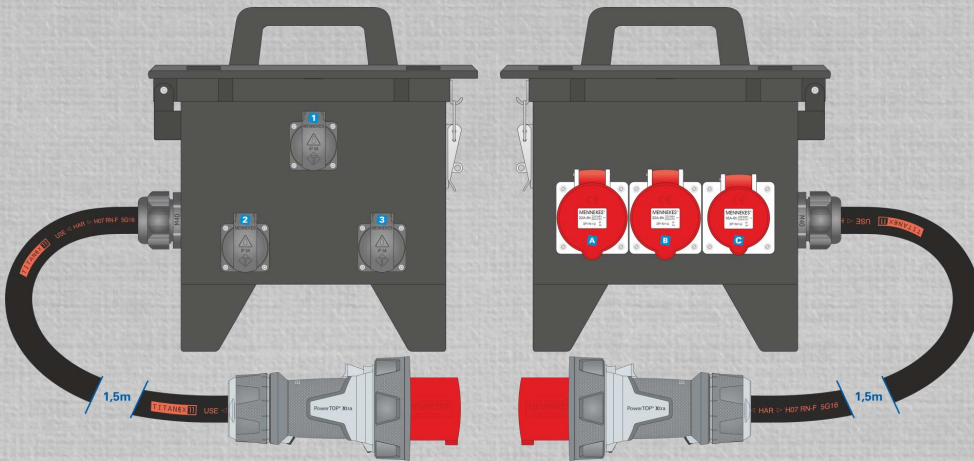
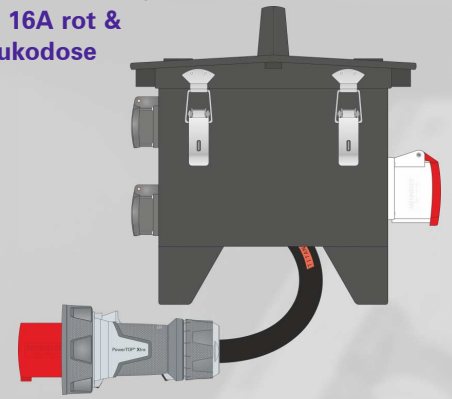


# Strom Verteiler 63A/400V

Artikel 1136.3330

ABGÄNGE	1	2	3						
NETZ & FUSES									
	63A	3p	5G16	6	6	16A   32A   63A	16A   32A	40A   63A	1 II   IP44

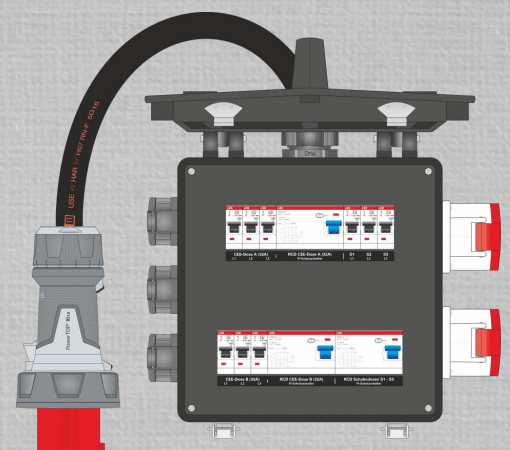
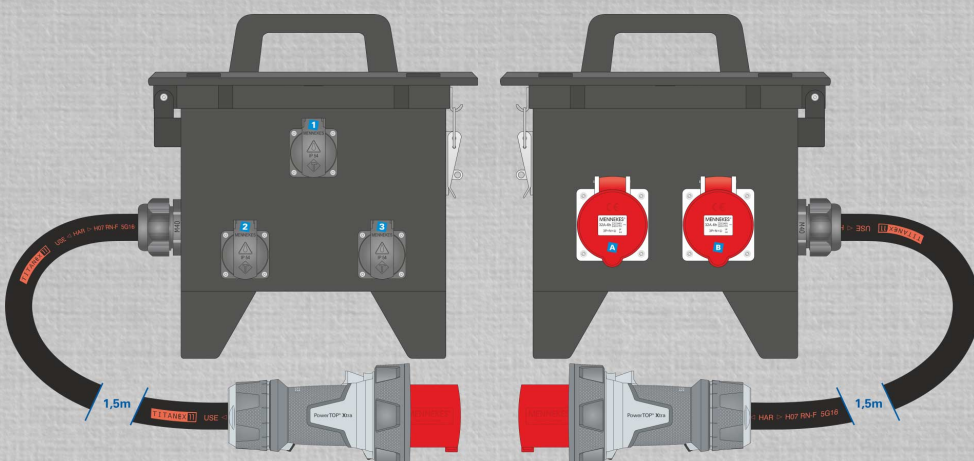
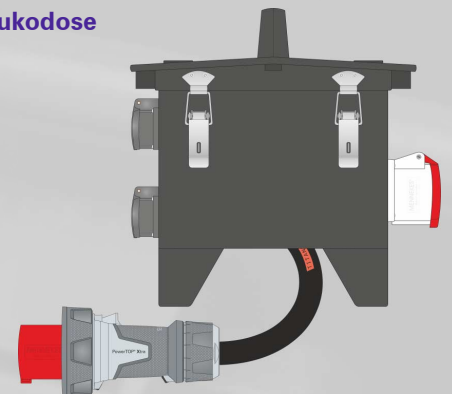
mit 2x CEE 32A rot,  
1x CEE 16A rot &  
3x Schukodose



Artikel 1136.3340

ABGÄNGE	2	3							
NETZ & FUSES									
	63A	3p	5G16	3	6	16A   32A   63A	16A   32A	40A   63A	3 II   IP44

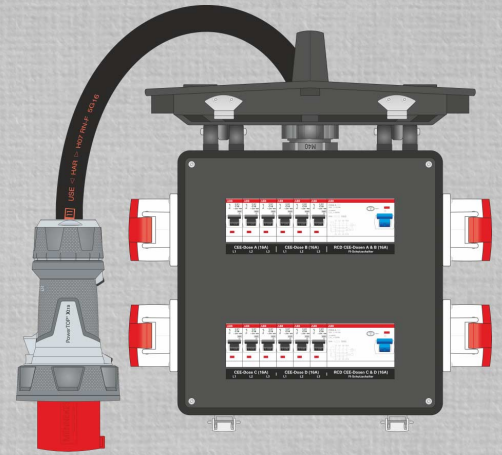
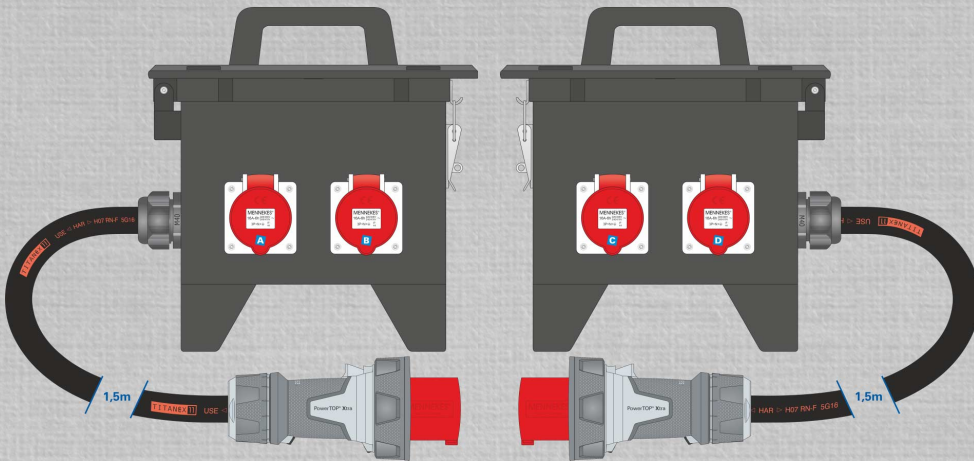
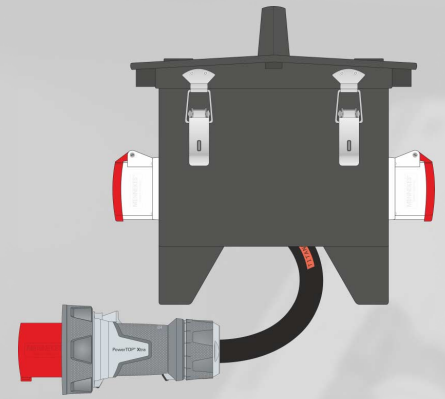
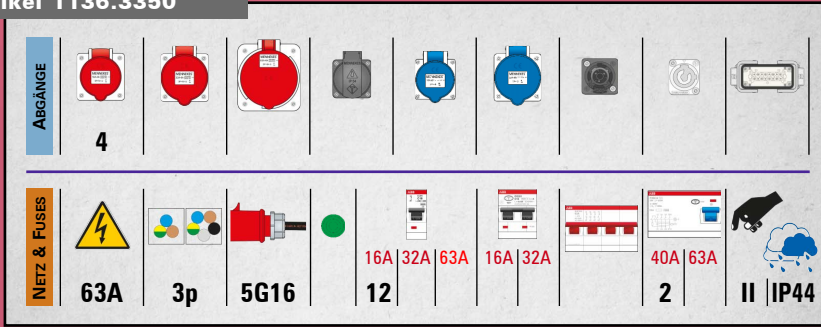
mit 2x CEE 32A rot &  
3x Schukodose



# Strom Verteiler 63A/400V

mit 4x CEE 16A rot

Artikel 1136.3350



## Bestell Daten

### AL-MEDIUM-Q MkII 32A/400V

Art.-Nr.	Bezeichnung
1136.3200	AL-MEDIUM-Q MKII 32A/400V, 5G6, Ausg.: 12x Schuko, 12x LS 16A C, 2x FI 40A
1136.3210	AL-MEDIUM-Q MKII 32A/400V, 5G6, Ausg.: 1x CEE 32A/400V durchverdrahtet, 1x CEE 16A/400V, 6x Schuko, 9x LS 16A C, 2x FI 40A
1136.3220	AL-MEDIUM-Q MKII 32A/400V, 5G6, Ausg.: 1x CEE 16A/400V, 9x Schuko, 12x LS 16A C, 1x FI 40A
1136.3230	AL-MEDIUM-Q MKII 32A/400V, 5G6, Ausg.: 2x CEE 16A/400V, 6x Schuko, 12x LS 16A C, 2x FI 40A
1136.3240	AL-MEDIUM-Q MKII 32A/400V, 5G6, Ausg.: 1x CEE 32A/400V durchverdrahtet, 2x CEE 16A/400V, 6x Schuko, 12x LS 16A C, 1x FI 40A
1136.3250	AL-MEDIUM-Q MKII 32A/400V, 5G6, Ausg.: 2x CEE 16A/400V, 6x Schuko, 2x RCBO 16A C 4p, 6x RCBO 16A C 2p

### AL-MEDIUM-Q MkII 63A/400V

Art.-Nr.	Bezeichnung
1136.3300	AL-MEDIUM-Q MKII 63A/400V, Ausg.: 1x CEE 32A/400V, 1x CEE 16A/400V, 6x Schuko, 3x LS 32A C, 9x LS 16A C, 1x FI 63A
1136.3310	AL-MEDIUM-Q MKII 63A/400V, Ausg.: 1x CEE 32A/400V, 2x CEE 16A/400V, 6x Schuko, 3x LS 32A C, 12x LS 16A C, 1x FI 63A
1136.3320	AL-MEDIUM-Q MKII 63A/400V, Ausg.: 2x CEE 32A/400V, 6x Schuko, 6x LS 32A C, 6x LS 16A C, 1x FI 40A (Schukos)
1136.3325	AL-MEDIUM-Q MKII 63A/400V, Ausg.: 2x CEE 32A/400V, 6x Schuko, 2x RCBO 32A C 4p, 6x RCBO 16A C 2p
1136.3330	AL-MEDIUM-Q MKII 63A/400V, Ausg.: 2x CEE 32A/400V, 1x CEE 16A/400V, 3x Schuko, 6x LS 32A C, 6x LS 16A C, 1x FI 63A
1136.3340	AL-MEDIUM-Q MKII 63A/400V, Ausg.: 2x CEE 32A/400V, 3x Schuko, 6x LS 32A C, 3x LS 16A C, 3x FI 40A
1136.3350	AL-MEDIUM-Q MKII 63A/400V, Ausg.: 4x CEE 16A/400V, 12x LS 16A C, 2x FI 40A






### Zubehör AL-MEDIUM-Q MkII

Art.-Nr.	Bezeichnung
1136.9343	3x LED-Phasenleuchte IP44 grün, eingebaut, mit interner Vorsicherung
1136.2495	CEE-Dose 32A/400V durchverdrahtet als CEE-Link (nur 32A-Modelle)

## Verteilerlegende

Informationen zu weiteren Produkten finden Sie auch im Internet unter <http://www.artlighting.de>

© Art Lighting stage-light-systems

	CEE-Dose 16A/400V 3p+N+PE		CEE-Dose 32A/400V 3p+N+PE		CEE-Dose 63A/400V 3p+N+PE
	CEE-Dose 16A/230V 2p+PE		CEE-Dose 32A/230V 2p+PE		Schukodose mit Klappdeckel
	powerCON True1 NAC3FPX-TOP		powerCON NAC3MPXXB		HAN 16E 16-polig
	Anzahl Phasenlampen		Leistungsklasse		Anzahl Phasen (Netz)
	Kabeltyp Netzeingang		CEE-Anbau Netzeingang		PE-Anschluss HARTING HAN GND
	Leitungsschutzschalter 1-polig, Typ ABB		Leitungsschutzschalter 3-polig, Typ ABB		FI/LS-Kombi RCBO 2-polig 30mA, Typ ABB
	FI-Schutzschalter RCD 4-polig 30mA, Typ ABB		Hauptschalter 4-polig, Typ ABB		FI/LS-Kombi RCBO 2-pol. 30mA, Typ Legrand
	FI/LS-Kombi RCBO 4-pol. 30mA, Typ Legrand		DI/LS-Kombi RCBO 2-polig 30mA, Typ ETI		FI/LS-Kombi RCBO 2-polig 30mA, Typ ETI
	LED-Multimeter mit Stromwandlern		LCD Power-Analyser mit Stromwandlern		Schutzklasse/Schutzart