

# AL-MEDIUM-K

Mobiler Vollgummi-Standverteiler  
125A-Modelle



# AL-MEDIUM-K

## Der Koffer für Ihre nächste Reise...

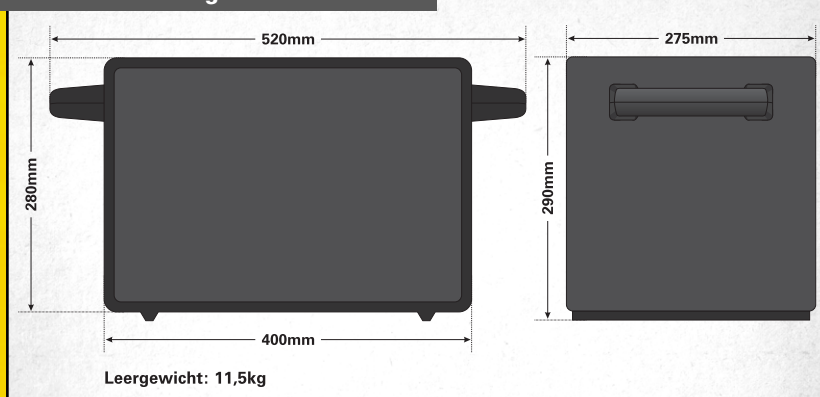
Mit der "K"-Serie bieten wir einen wandlungsfähigen Stromverteiler in Kofferform, der gerade im Bereich ab 63A viele Kombinationen oft benötigter Abgänge zulässt. Seine verfügbare Fläche für Anbauten wie auch der rückwärtige Platz für bis zu 36 Teilungseinheiten machen ihn zu einem universellen Begleiter bei Veranstaltungen jeglicher Art. Wahlweise als kompakter Hauptverteiler oder zur Versorgung von Teilbereichen einer Installation.



Die auf den folgenden zehn Seiten dargestellten Stromverteiler sind als Vorschläge und Inspiration für eine sinnvolle praxisgerechte Bestückung zu verstehen. Eine Vielzahl an Kombinationen aus Steckvorrichtungen unterschiedlichster Norm und Leistung ist denkbar, wie auch ihre Absicherung über Einzel- oder Block-FI's. Der Einsatzzweck bestimmt eben den Stromverteiler - und nicht umgedreht.



### Gehäuseabmessungen



- Spritzwassergeschützter Vollgummiverteiler in beliebiger Bauform ähnlich eines kleinen Cases.
- Viele Bestückungskombinationen möglich, mit ausreichend Platz für die erforderlichen Sicherungen, auch wenn viele einzelne FI-Schutzschalter benötigt werden.
- Modelle mit 63A- und 125A-Netzgang über seitlich montierten Anbau-Gerätestecker, auf Wunsch auch über Gummikabel möglich.
- Frontseitig leicht versenkt eingebaute Steckvorrichtungen.
- Beidseitige, sehr robuste Vollgummi-Griffe, sicherer Stand durch unterseitige Kufen.
- Sicherungseinbauten in Industriequalität von ABB, geschützt angeordnet unter IP67-Klappenfenster auf der Verteiler-Rückseite.
- Alle Anbauten mindestens in Schutzart IP44, sämtliche Schukodosen in erhöhter Bauform mit zusätzlicher IP54-Abdichtung in jeder denkbaren Betriebslage nach DIN/VDE 0620-1.



- Steckdosenanbauten mit Edelstahlschrauben und voll-isolierten Hutmuttersätzen montiert.
- Optional durchgeschliffener Netzgang in Form einer CEE-Dose bei allen 63A-Modellen.
- Hochleistungsklemmen, maschinell verpresste Kontakte und deutlich über Norm sowie Maximallast ausgelegte interne Verdrahtung für ein Maximum an Zuverlässigkeit im täglichen Einsatz.
- Langlebige Steckverbinder vom Marktführer MENNEKES.
- Phasenlampen in LED-Technik integrierbar.
- Auf Wunsch mit hintergrundbeleuchtetem LCD-Messgerät zur Erfassung mannigfaltiger elektrischer Größen.
- "All-in-Black"-Version mit schwarzen Anbauten für dunkle Veranstaltungsbereiche möglich.



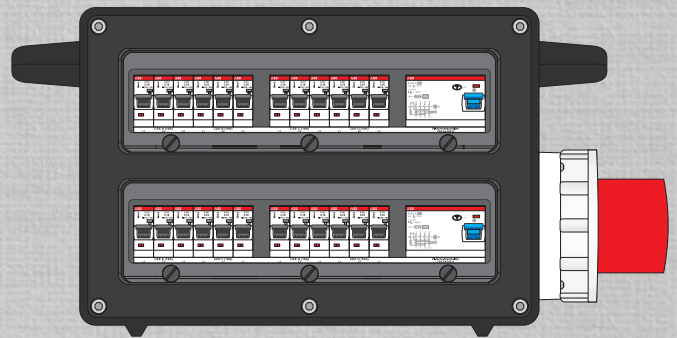
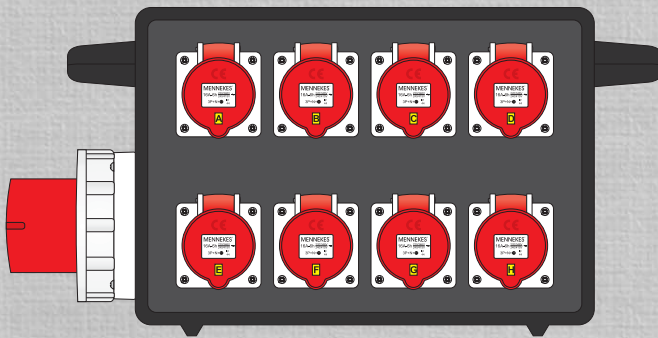
- 1 Netzgang über Anbaustecker
- 2 Sicherungseinbauten von ABB
- 3 Leicht versenkte Anbauten
- 4 Vollgummi-Tragegriff beidseitig
- 5 MENNEKES-Steckverbinder
- 6 Interne Hochleistungsklemmen
- 7 Klarsicht-Automatenfenster IP67
- 8 Schukos nach DIN/VDE 0620-1

# Strom Verteiler 125A/400V

Artikel 1136.4300

mit 8x CEE 16A rot

<b>ABGÄNGE</b>									
	8								
<b>NETZ &amp; FUSES</b>									
		✓	125A	3p		16A   32A   63A	24	2	II   IP44

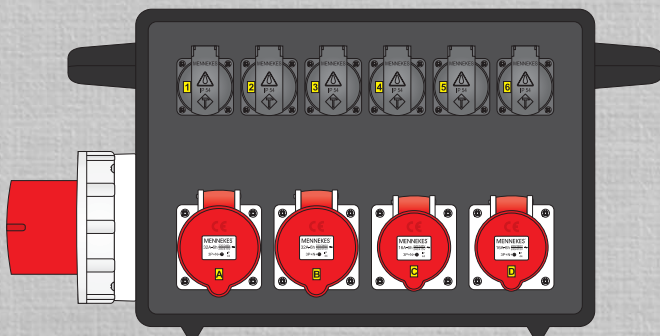
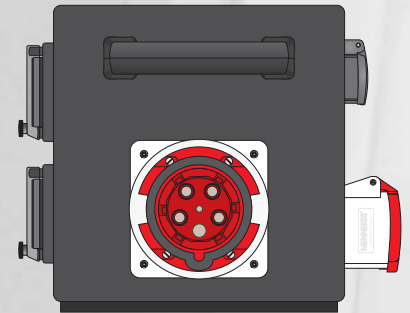


Jeweils vier CEE-Dosen über einen gemeinsamen FI-Schutzschalter geführt

Artikel 1136.4305

mit 2x CEE 32A, 2x CEE 16A & 6x Schuko

<b>ABGÄNGE</b>									
	2	2	6						3
<b>NETZ &amp; FUSES</b>									
		✓	125A	3p		16A   32A   63A	12   6	4	II   IP44



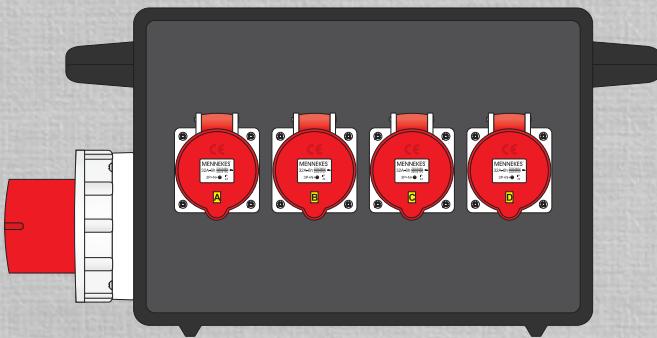
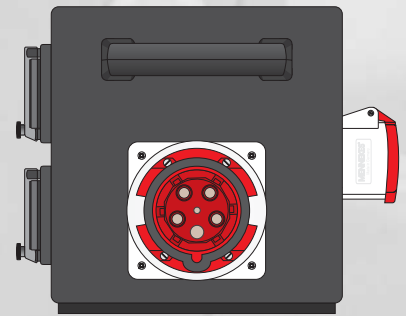
Individuelle FI-Schutzschalter für die Schukodosen und CEE-Dosen 32A/400V, ein gemeinsamer RCCB für die beiden CEE-Dosen 16A/400V

# Strom Verteiler 125A/400V

Artikel 1136.4307

ABGÄNGE										
	4									
NETZ & FUSES										
	✓ 125A 3p 16A   32A   63A 12 4 II   IP44									

mit 4x CEE 32A rot

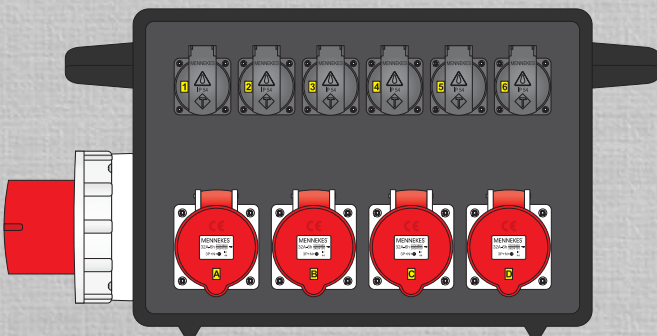
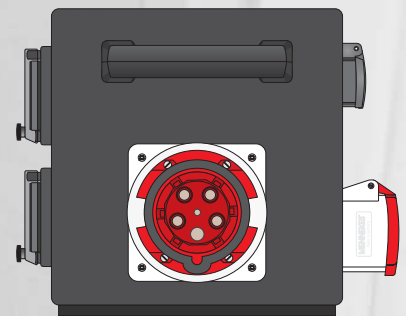


Individueller FI-Schutzschalter für jeden CEE-Abgang

Artikel 1136.4308

ABGÄNGE										
	4 6 3									
NETZ & FUSES										
	✓ 125A 3p 16A   32A   63A 6 12 3 II   IP44									

mit 4x CEE 32A rot & 6x Schukodose



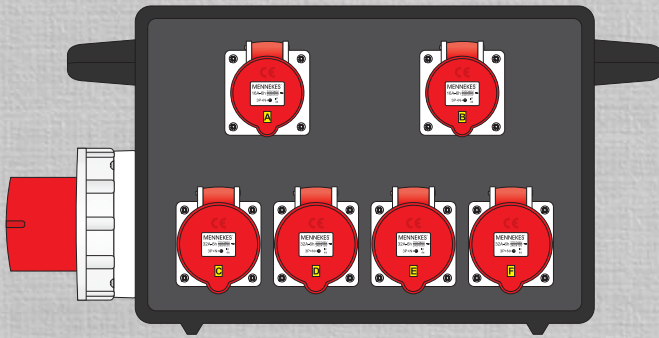
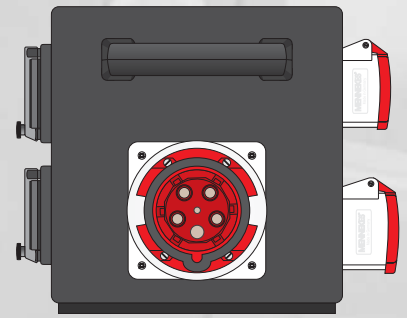
Individueller FI-Schutzschalter für die Schukodosen und ein gemeinsamer RCCB für je zwei CEE-Dosen 32A/400V

# Strom Verteiler 125A/400V

Artikel 1136.4310

mit 4x CEE 32A rot & 2x CEE 16A rot

<b>ABGÄNGE</b>									
	2	4							
<b>NETZ &amp; FUSES</b>									
	✓	125A	3p	16A   32A   63A	6   12	3	II   IP44		

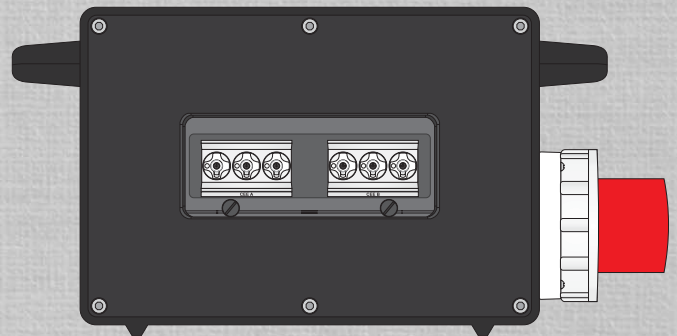
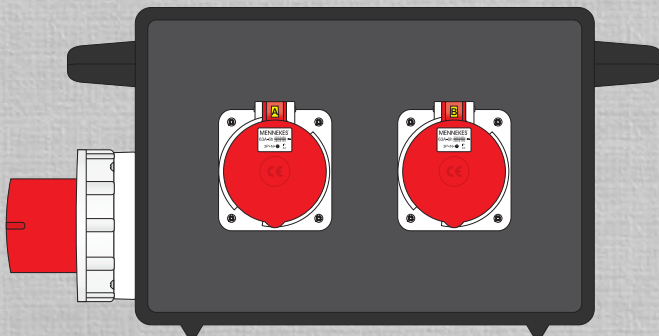
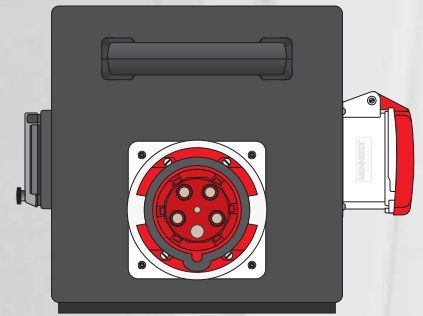


Immer zwei CEE-Dosen über einen gemeinsamen FI-Schutzschalter geführt

Artikel 1136.4312

mit 2x CEE 63A rot

<b>ABGÄNGE</b>									
			2						3
<b>NETZ &amp; FUSES</b>									
	✓	125A	3p	16A   32A   63A	2		II   IP44		

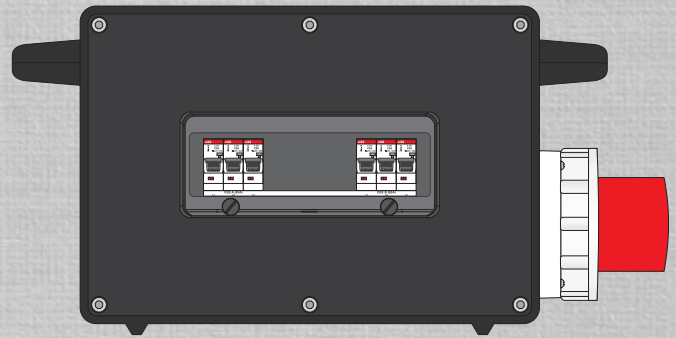
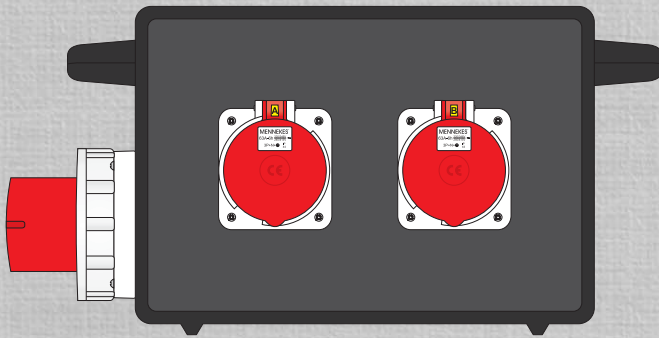
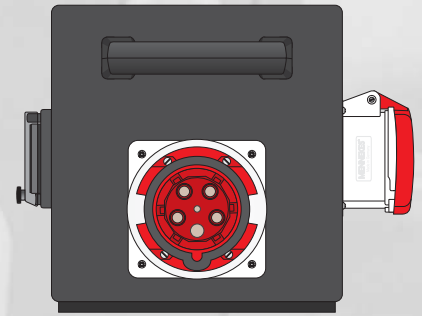


# Strom Verteiler 125A/400V

Artikel 1136.4314

<b>ABGÄNGE</b>									
			2						
<b>NETZ &amp; FUSES</b>									
		✓	125A	3p		16A   32A   63A	6	2	II   IP44

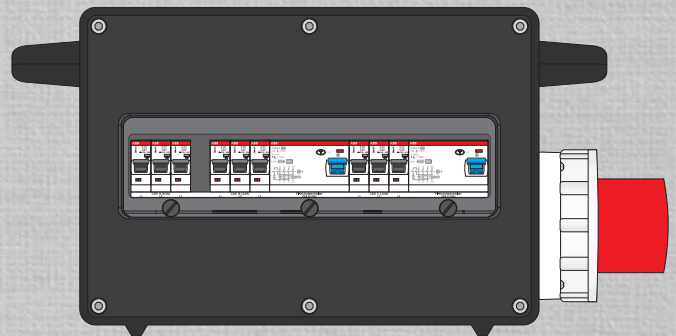
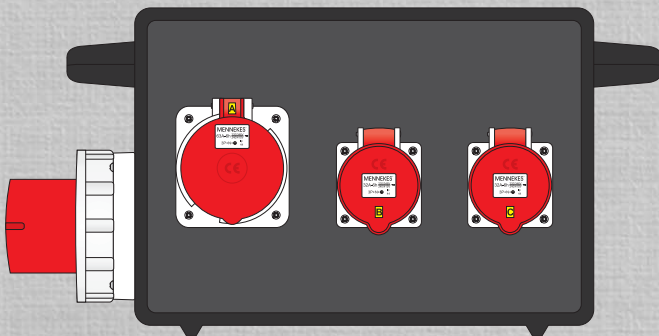
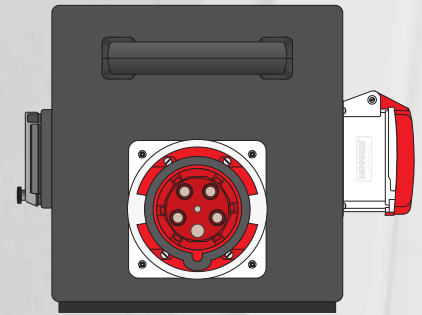
mit 2x CEE 63A rot



Artikel 1136.4316

<b>ABGÄNGE</b>									
			1						3
<b>NETZ &amp; FUSES</b>									
		✓	125A	3p		16A   32A   63A	6   3	2	II   IP44

mit CEE 63A rot & 2x CEE 32A rot



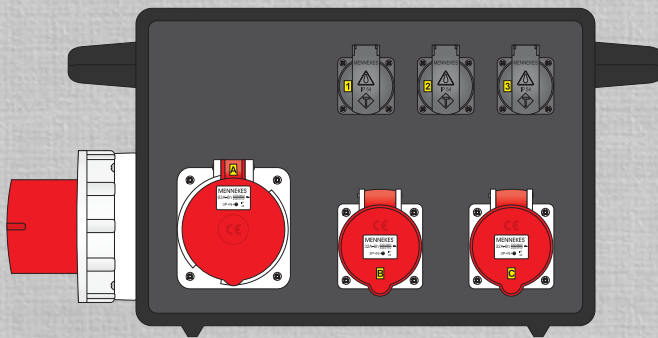
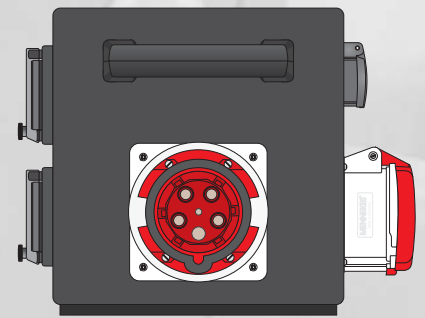
Individueller FI-Schutzschalter für die beiden CEE-Dosen 32A/400V

# Strom Verteiler 125A/400V

Artikel 1136.4317

<b>ABGÄNGE</b>									
	2	1	3						
<b>NETZ &amp; FUSES</b>									
	✓	125A	3p	3	6	3	4	II   IP44	

mit CEE 63A, 2x CEE 32A & 3x Schuko

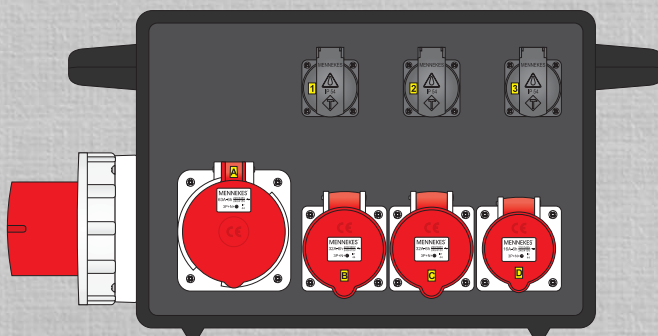
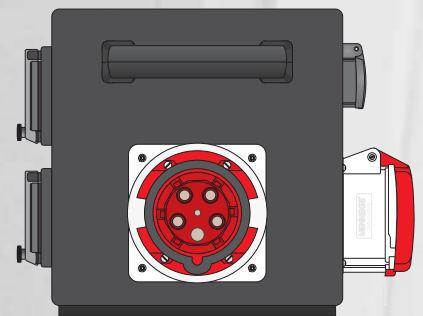


Schukodosen und jeder CEE-Abgang über individuelle FI-Schutzschalter geführt

Artikel 1136.4318

<b>ABGÄNGE</b>									
	1	2	1	3					
<b>NETZ &amp; FUSES</b>									
	✓	125A	3p	6	6	3	1	II   IP44	

mit CEE 63A, 2x CEE 32A, CEE 16A & 3x Schuko



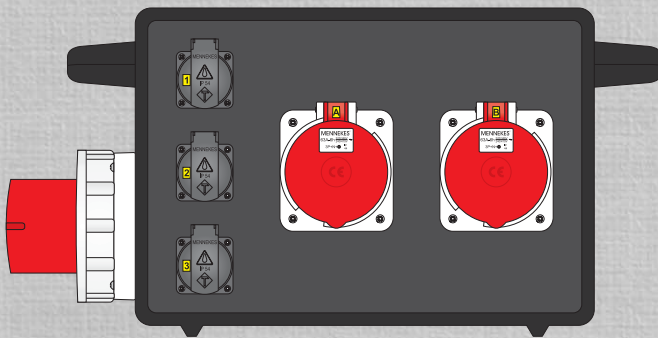
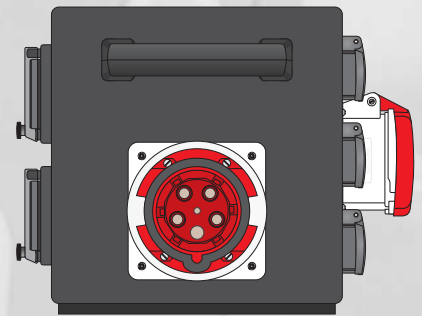
Nur Schukodosen über FI-Schutzschalter geführt

# Strom Verteiler 125A/400V

Artikel 1136.4320

<b>ABGÄNGE</b>											
			2	3							
<b>NETZ &amp; FUSES</b>											
		✓	125A	3p		3	6		3	II	IP44

mit 2x CEE 63A & 3x Schukodose

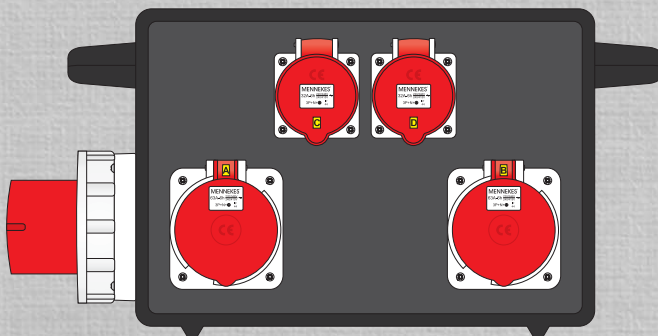
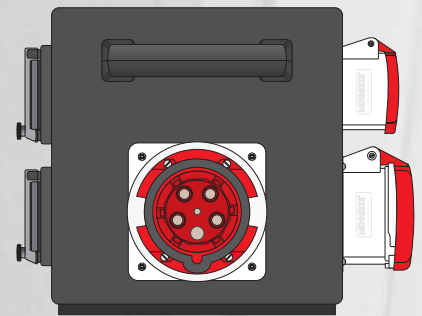


Schukodosen und CEE-Abgänge über individuelle FI-Schutzschalter geführt

Artikel 1136.4325

<b>ABGÄNGE</b>											
			2	2							
<b>NETZ &amp; FUSES</b>											
		✓	125A	3p		6	6		2	II	IP44

mit 2x CEE 63A rot & 2x CEE 32A rot



Nur CEE-Abgänge 32A/400V über individuelle FI-Schutzschalter geführt

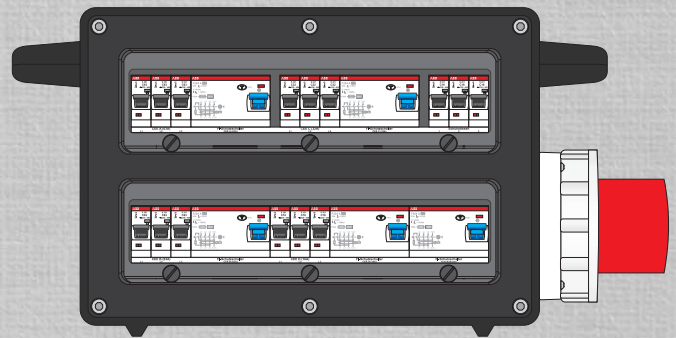
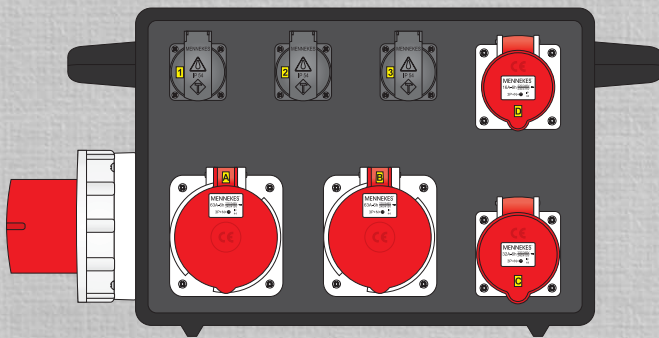
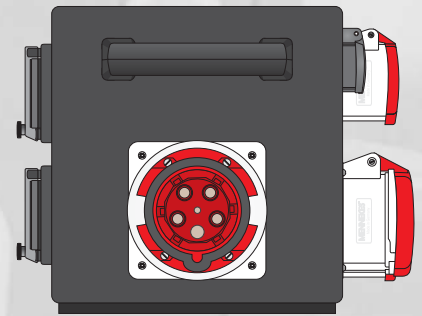


# Strom Verteiler 125A/400V

Artikel 1136.4330

mit 2x CEE 63A, CEE 32A, CEE 16A & 3x Schuko

<b>ABGÄNGE</b>											
	1	1	2	3							
<b>NETZ &amp; FUSES</b>											
	✓	125A	3p	6	3	6		5	II	IP44	

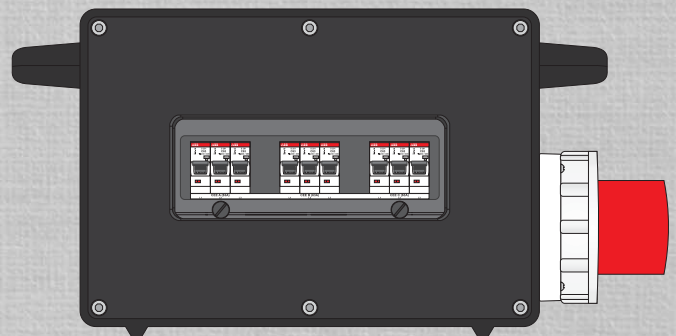
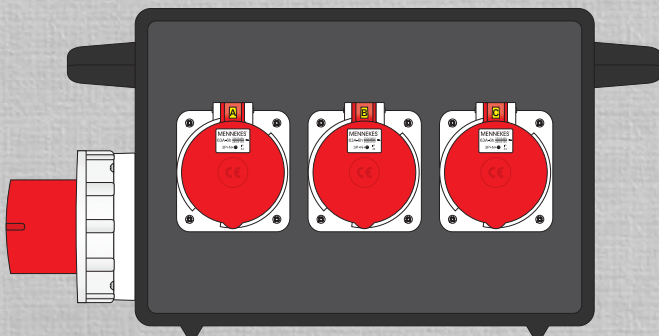
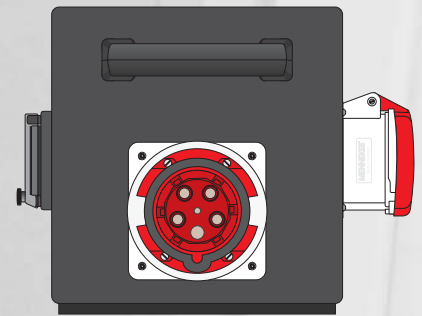


Schukodosen und alle CEE-Abgänge über individuelle FI-Schutzschalter geführt

Artikel 1136.4340

mit 3x CEE 63A rot

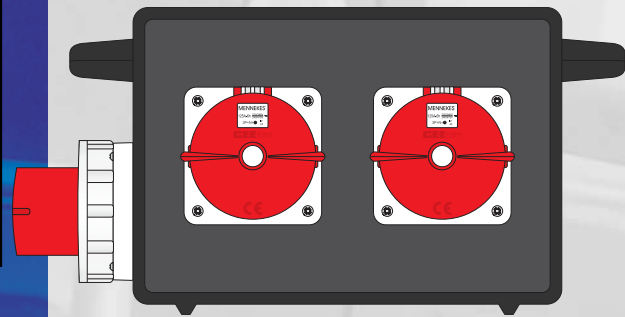
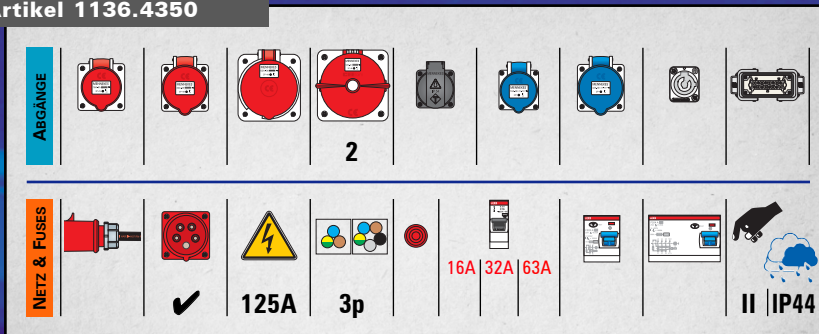
<b>ABGÄNGE</b>											
			3						3		
<b>NETZ &amp; FUSES</b>											
	✓	125A	3p		16A	32A	63A			II	IP44
							9				



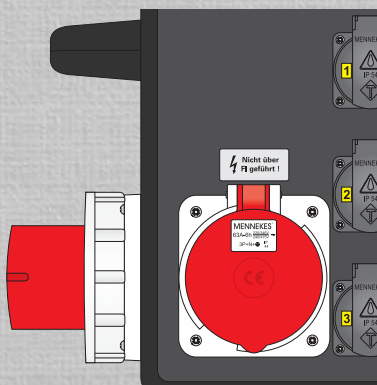
# Strom Verteiler 125A/400V

Artikel 1136.4350

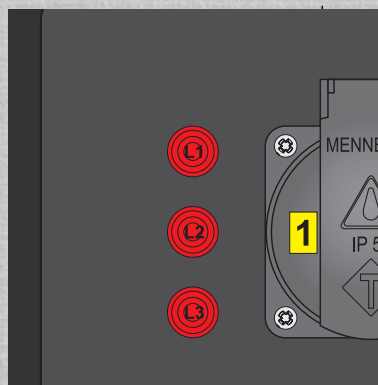
mit 2x CEE 125A rot



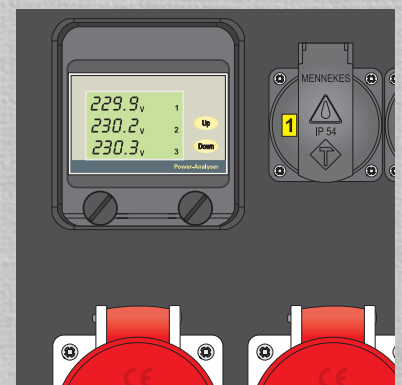
## Zubehör



CEE-Dose 63A/400V durchverdrahtet zum Anschluss nachgelagerter Verbraucher (nur bei 63A-Modellen)



LED-Phasenlampen



Multifunktionaler, hintergrundbeleuchteter Power-Analyser\* mit integrierten Stromwandlern

## Verteilerlegende

	CEE 16A/400V 3p+N+PE		CEE 32A/400V 3p+N+PE		CEE 63A/400V 3p+N+PE
	CEE 16A/230V 2p+PE		CEE 32A/230V 2p+PE		CEE 125A/400V 3p+N+PE
	Schukodose mit oder ohne Klappdeckel		PowerCon NAC 3 MPB		HAN 16E 16-polig
	Kabeltyp Netzeingang		CEE-Anbau Netzeingang		Leistungsklasse
	Anzahl Phasen (Netz)		Anzahl Phasenlampen		Leitungsschutzschalter
	Neozed D02 3-polig		FI RCCB 30mA 4-polig		Schutzklasse/Schutzart

\* mit folgenden Mess- und Anzeigeoptionen:

- Phasenspannungen
- Phasenströme
- Verkettete Spannungen
- Phasenblindleistung
- Wirk-, Blind- und Scheinleistung
- Neutralleiterstrom, Frequenz und Leistungsfaktor
- Leistungsmittelwerte und mittlere Leistungsspitze
- Strommittelwerte
- Maximale Strommittelwerte
- Betriebsstunden

## AL-MEDIUM-K 125A/400V

Art.-Nr.	Bezeichnung
1136.4300	AL-MEDIUM-K, Eing.: CEE 125A/400V Anbau, Ausg.: 8x CEE 16A/400V, 24x LS 16A C, 2x FI 63A/30mA für je 4 CEE-Dosen
1136.4305	AL-MEDIUM-K, Eing.: CEE 125A/400V Anbau, Ausg.: 2x CEE 32A/400V, 2x CEE 16A/400V, 6x Schuko, 6x LS 32A C, 12x LS 16A C, 4x FI 40A/30mA
1136.4307	AL-MEDIUM-K, Eing.: CEE 125A/400V Anbau, Ausg.: 4x CEE 32A/400V, 12x LS 32A C, 4x FI 40A/30mA
1136.4308	AL-MEDIUM-K, Eing.: CEE 125A/400V Anbau, Ausg.: 4x CEE 32A/400V, 6x Schuko, 12x LS 32A C, 6x LS 16A C, 2x FI 63 A/30mA(für je 2x CEE 32A), 1x FI 40A/30mA (für Schukos)
1136.4310	AL-MEDIUM-K, Eing.: CEE 125A/400V Anbau, Ausg.: 4x CEE 32A/400V, 2x CEE 16A/400V, 12x LS 32A C, 6x LS 16A C, 2x FI 63A/30mA, 1x FI 40A/30mA
1136.4312	AL-MEDIUM-K, Eing.: CEE 125A/400V Anbau, Ausg.: 2x CEE 63A/400V, 2x Neozed D02 63A 3-polig
1136.4314	AL-MEDIUM-K, Eing.: CEE 125A/400V Anbau, Ausg.: 2x CEE 63A/400V, 6x LS 63A C
1136.4316	AL-MEDIUM-K, Eing.: CEE 125A/400V Anbau, Ausg.: 1x CEE 63A/400V, 2x CEE 32A/400V, 3x LS 63A C, 6x LS 32A C, 2x FI 40A/30mA (für CEE 32A)
1136.4317	AL-MEDIUM-K, Eing.: CEE 125A/400V Anbau, Ausg.: 1x CEE 63A/400V, 2x CEE 32A/400V, 3x Schuko, 3x LS 63A C, 6x LS 32A C, 36x LS 16A C, 1x FI 63A/30mA, 2x FI 40A/30mA, FI 25A/30mA (für Schukos)
1136.4318	AL-MEDIUM-K, Eing.: CEE 125A/400V Anbau, Ausg.: 1x CEE 63A/400V, 2x CEE 32A/400V, 1x CEE 16A/400V, 3x Schuko, 3x LS 63A C, 6x LS 32A C, 6x LS 16A C, FI 25A/30mA (für Schukos)
1136.4320	AL-MEDIUM-K, Eing.: CEE 125A/400V Anbau, Ausg.: 2x CEE 63A/400V, 3x Schuko, 6x LS 63A C, 3x LS 16A C, 2x FI 63A/30mA, 1x FI 25A/30mA (Schukos)
1136.4325	AL-MEDIUM-K, Eing.: CEE 125A/400V Anbau, Ausg.: 2x CEE 63A/400V, 2x CEE 32A/400V, 6x LS 63A C, 6x LS 32A C, 2x FI 40A/30mA (für CEE 32A)
1136.4330	AL-MEDIUM-K, Eing.: CEE 125A/400V Anbau, Ausg.: 2x CEE 63A/400V, 1x CEE 32A/400V, 1x CEE 16A/400V, 3x Schuko, 6x LS 63A C, 3x LS 32A C, 6x LS 16A, 2x FI 63A/30mA, 1x FI 40A/30mA, 2x FI 25A/30mA (1x für Schukos)
1136.4340	AL-MEDIUM-K, Eing.: CEE 125A/400V Anbau, Ausg.: 3x CEE 63A/400V, 9x LS 63A C
1136.4350	AL-MEDIUM-K, Eing.: CEE 125A/400V Anbau, Ausg.: 2x CEE 125A/400V

## Zubehör AL-MEDIUM-K

Art.-Nr.	Bezeichnung
1136.9333	3x LED-Phasenlampe rot, eingebaut
1136.4295	CEE 63A/400V durchverdrahtet als zusätzlicher Ausgang (nur 63A-Typen)
1136.9420	LCD Power-Analyser in Eco-Version mit Wandler, eingebaut unter Fenster

Viele andere Bestückungsvarianten möglich. Bitte fragen Sie Ihren Verteiler einfach an !

**Beachten Sie auch die Broschüre der 63A-Verteiler !**

