

AL-MEDIUM-Q XS

Vollgummi-Standverteiler



AL-MEDIUM-Q XS

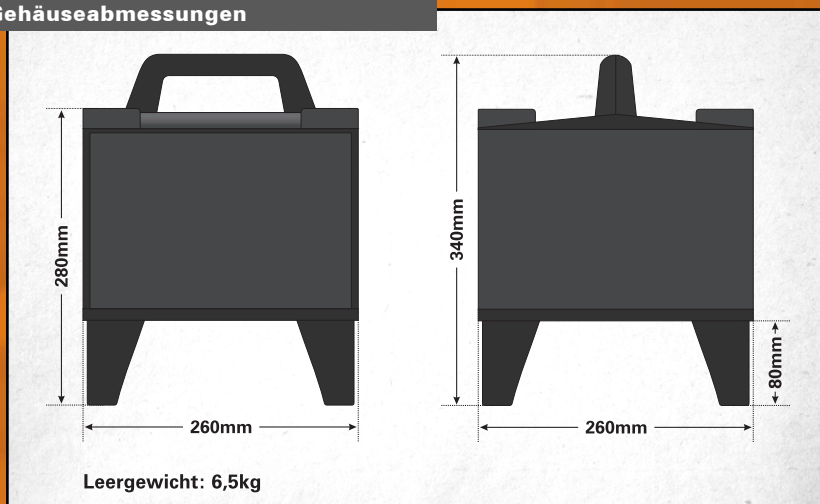
Ihn haut so schnell nichts um...

Umgangssprachlich wird er gerne als "Strompilz" bezeichnet, dieser Standverteiler. Damit tut man ihm allerdings unrecht, denn so einfach Wegknicken wie der Stil eines zarten Pilzes würde er in der Praxis sicher nicht. Unser AL-MEDIUM-Q in der "XS"-Version ist immer dann erste Wahl, wenn eine überschaubare Zahl an Geräten mit Schuko oder CEE-Anschluss versorgt werden müssen und ein kleiner Handstromverteiler in Anbetracht des Einsatzortes nicht die erste Wahl ist.

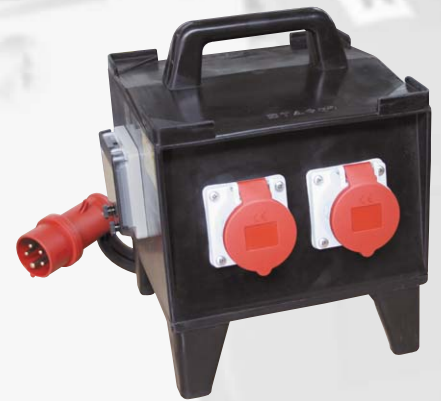


Bedingt durch die vier Verteilerfüße schwebt das eigentliche Gehäuse 8cm über dem Boden, wodurch im Freien selbst eine kleine Pfütze oder sogar fließendes Wasser keine Gefahr für diese Stromquelle darstellt. Bis auf die Durchverdrahtung des Netzeingangs sind alle Abgänge generell über FI-Schutzschalter mit einem Auslösestrom von 30mA für den Personenschutz geführt.

Gehäuseabmessungen



- Vollgummi-Standverteiler mit hoher Wandungsstärke und Raum für Sicherungseinbauten bis 10 TE.
- Sehr standsichere, schwere Bauart mit großflächigen Füßen.
- Modelle bis 32A/400V zur Versorgung lokaler Schuko- und CEE-Verbraucher.
- Teilweise mit Durchverdrahtung des Netzeingangs an nachgelagerte Verteiler.
- Oberseitig mit Haltenuten in den Ecken zum sicheren Stapeln von Verteilern trotz Griff.
- An beiden Seiten leichter Gehäuseüberstand für die Abgänge, die zudem um knapp 10° schräg angeordnet sind.
- Alle Bestückungen mit FI-Schutzschalter, Leitungsschutzschalter in "C"-Charakteristik.
- Sämtliche Schukosteckdosen in neuer Version mit erhöhtem Dichtrand und Schutzart IP54 in jeder Betriebslage gemäß DIN/VDE 0620-1.
- Steckdosenanbauten mit Edelstahlschrauben und voll-isolierten Hutmuttersätzen montiert.



- Sicherungseinbauten von ABB, geschützt angeordnet unter Klarsicht-Klappfenstern mit Rändelschrauben.
- Netzeingang über rückseitig eingeführtes TITANEX®-Gummikabel der Norm H07RN-F.
- Kabelsätze mit maschinell verpressten Kontakten für niedrige Übergangswiderstände.
- Keine Reduzierung von Aderquerschnitten bei der internen Verdrahtung.
- Alle Steckverbinder vom Marktführer MENNEKES.



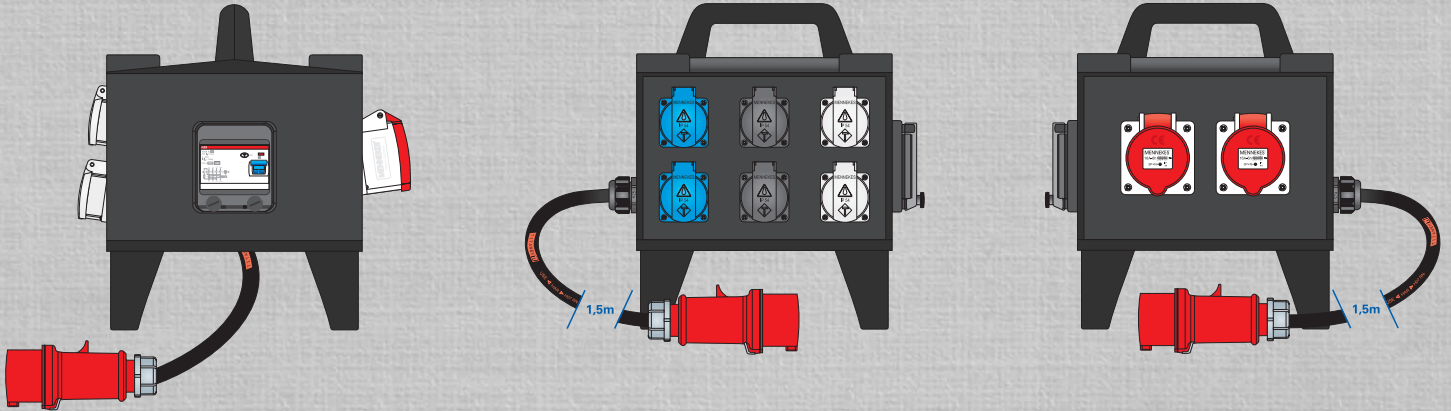
- 1 Sicher stapelbar
- 2 Edelstahl-Befestigungen
- 3 Standsicher
- 4 Oberseitiger Tragegriff
- 5 Extrem robuste Ausführung
- 6 TITANEX-Netzkabel
- 7 Leichter Gehäuseüberstand
- 8 Geschützt angeordnete Automaten

Strom Verteiler 16A/400V

Artikel 1136.3000

mit 2x CEE 16A rot & 6x Schukodose

ABGÄNGE									
	2			6					
NETZ & FUSES									
	5G2,5	16A	3p		16A	32A	63A	1	II IP44

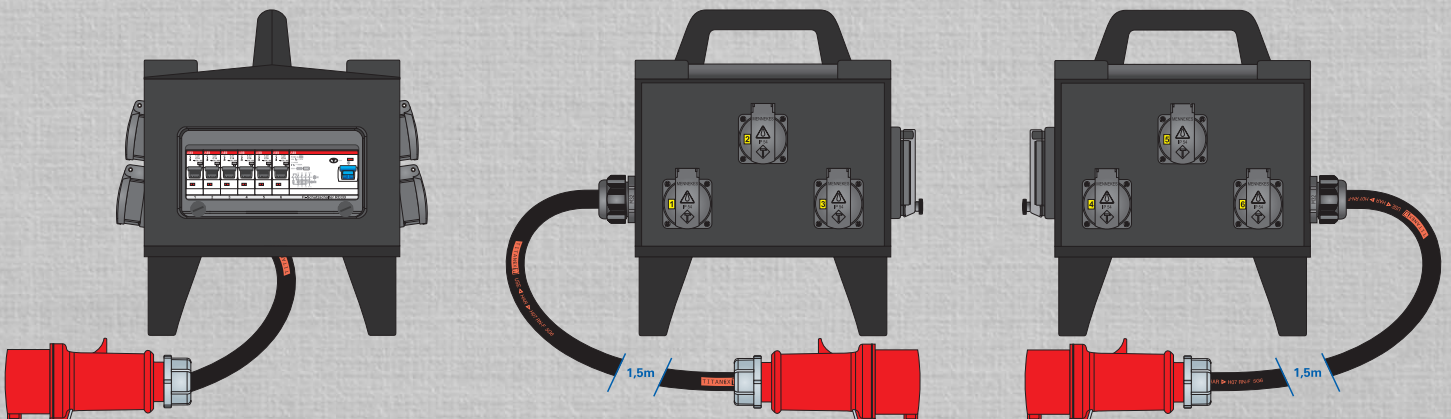


Strom Verteiler 32A/400V

Artikel 1136.3100

mit 6x Schukodose

ABGÄNGE									
	6			6					
NETZ & FUSES									
	5G6	32A	3p		16A	32A	63A	1	II IP44



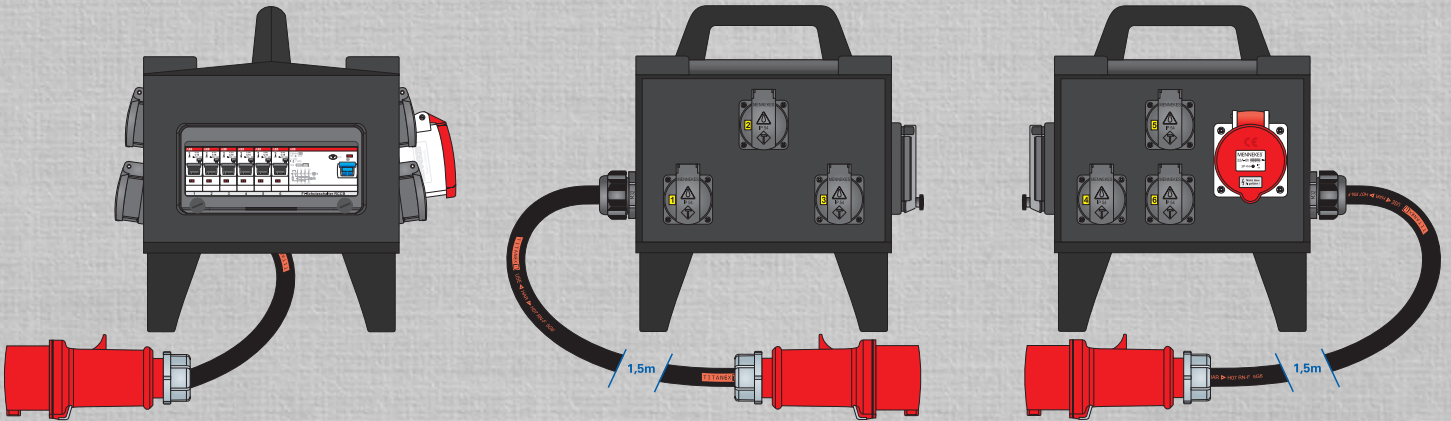
Strom Verteiler 32A/400V

Artikel 1136.3110

ABGÄNGE										
	1			6						
NETZ & FUSES										
	5G6	32A	3p	6	16A 32A 63A	6	1	II IP44		

mit 6x Schukodose & CEE 32A rot (Thru)

CEE-Dose 32A rot nicht über FI-Schutzschalter geführt !

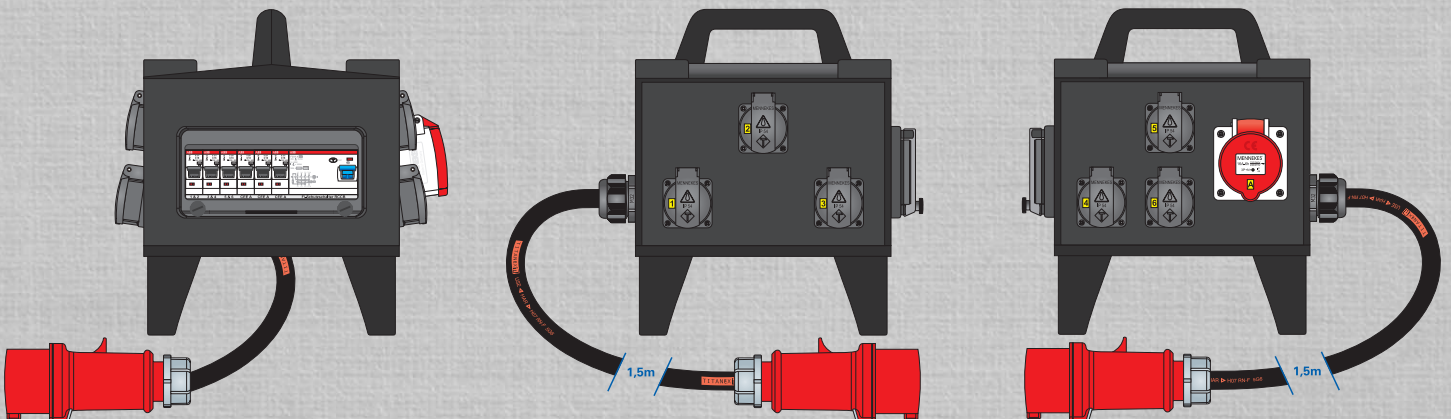


Artikel 1136.3120

ABGÄNGE										
	1			6						
NETZ & FUSES										
	5G6	32A	3p	6	16A 32A 63A	6	1	II IP44		

mit CEE 16A rot & 6x Schukodose

Je 2x Schukodose pro Leitungsschutzschalter 1 bis 3



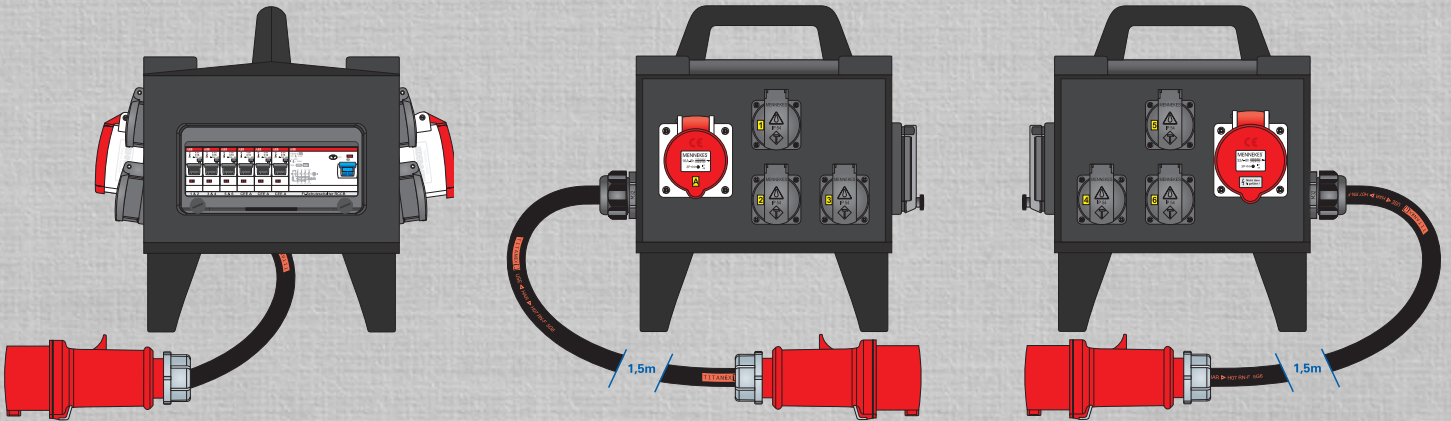
Strom Verteiler 32A/400V

Artikel 1136.3130

ABGÄNGE									
	1	1	6						
NETZ & FUSES									
	5G6	32A	3p	6	16A 32A 63A	1	1	1	II IP44

mit CEE 16A rot, 6x Schuko & CEE 32A (Thru)

Je 2x Schukodose pro Leitungsschutzschalter 1-3
CEE-Dose 32A rot nicht über FI-Schutzschalter geführt !

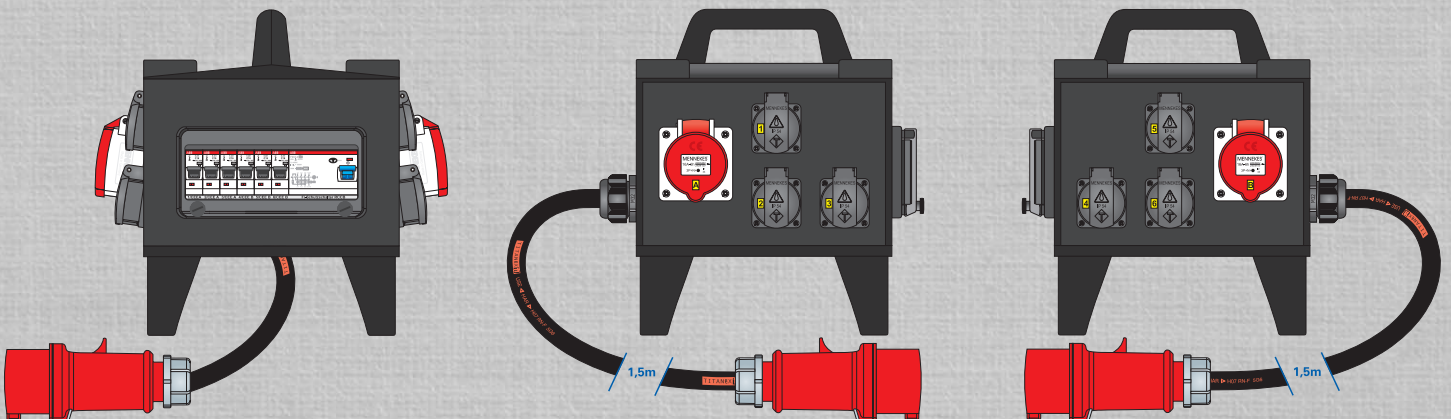


Artikel 1136.3140

ABGÄNGE									
	2	2	6						
NETZ & FUSES									
	5G6	32A	3p	6	16A 32A 63A	1	1	1	II IP44

mit 2x CEE 16A rot & 6x Schukodose parallel

Schukodosen parallel auf die Leitungsschutzschalter der beiden CEE-Dosen verdrahtet



Bestelldaten

Informationen zu weiteren Produkten finden Sie auch im Internet unter <http://www.artlighting.de>

© Art Lighting stage-light-systems

AL-MEDIUM-Q XS 16A/400V

Art.-Nr.	Bezeichnung
1136.3000	AL-MEDIUM-Q XS, Eing.: CEE 16A/400V 5G2,5, Ausg.: 2x CEE 16A/400V, 6x Schuko (farbig codiert), FI 25A/30mA 4-polig










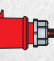








AL-MEDIUM-Q XS 32A/400V

Art.-Nr.	Bezeichnung
1136.3100	AL-MEDIUM-Q XS, Eing.: CEE 32A/400V 5G6, Ausg.: 6x Schuko, 6x LS 16A C, FI 40A/30mA 4-polig
1136.3110	AL-MEDIUM-Q XS, Eing.: CEE 32A/400V 5G6, Ausg.: 1x CEE 32A/400V durchverdrahtet, 6x Schuko, 6x LS 16A C, FI 40A/30mA 4-polig
1136.3120	AL-MEDIUM-Q XS, Eing.: CEE 32A/400V 5G6, Ausg.: 1x CEE 16A/400V, 6x Schuko (je 2x pro LS), 6x LS 16A C, FI 40A/30mA 4-polig
1136.3130	AL-MEDIUM-Q XS, Eing.: CEE 32A/400V 5G6, Ausg.: 1x CEE 32A/400V durchverdrahtet, 1x CEE 16A/400V, 6x Schuko (je 2x pro LS), 6x LS 16A C, FI 40A/30mA 4-polig
1136.3140	AL-MEDIUM-Q XS, Eing.: CEE 32A/400V 5G6, Ausg.: 2x CEE 16A/400V, 6x Schuko parallel, 6x LS 16A C, FI 40A/30mA 4-polig

Zubehör AL-MEDIUM-Q XS

Art.-Nr.	Bezeichnung
1136.9333	3x LED-Phasenlampe rot, eingebaut

Verteilerlegende

	CEE 16A/400V 3p+N+PE		CEE 32A/400V 3p+N+PE		CEE 63A/400V 3p+N+PE
	CEE 16A/230V 2p+PE		CEE 32A/230V 2p+PE		CEE 63A/230V 2p+PE
	Schukodose mit oder ohne Klappdeckel		PowerCon NAC 3 MPB		HAN 16E 16-polig
	Kabeltyp Netzeingang		CEE-Anbau Netzeingang		Leistungsklasse
	Anzahl Phasen (Netz)		Anzahl Phasenlampen		Leitungsschutzschalter
	Neozed D02 3-polig		FI RCCB 30mA 4-polig		Schutzklasse/Schutzart

ART Lighting
stage-light-systems

Art Lighting stage-light-systems ■ Talstraße 3-5 ■ D-34253 Lohfelden
Tel.: 05 61 / 202 90 00-00 ■ Fax: 05 61 / 202 90 00-20 ■ info@artlighting.de