

# AL-MEDIUM-K

Mobiler Vollgummi-Standverteiler  
63A-Modelle



# AL-MEDIUM-K

## Der Koffer für Ihre nächste Reise...

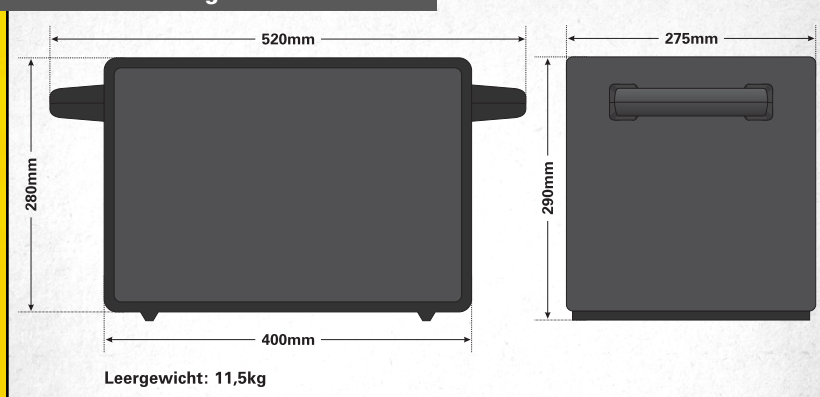
Mit der "K"-Serie bieten wir einen wandlungsfähigen Stromverteiler in Kofferform, der gerade im Bereich ab 63A viele Kombinationen oft benötigter Abgänge zulässt. Seine verfügbare Fläche für Anbauten wie auch der rückwärtige Platz für bis zu 36 Teilungseinheiten machen ihn zu einem universellen Begleiter bei Veranstaltungen jeglicher Art. Wahlweise als kompakter Hauptverteiler oder zur Versorgung von Teilbereichen einer Installation.



Die auf den folgenden zehn Seiten dargestellten Stromverteiler sind als Vorschläge und Inspiration für eine sinnvolle praxisgerechte Bestückung zu verstehen. Eine Vielzahl an Kombinationen aus Steckvorrichtungen unterschiedlichster Norm und Leistung ist denkbar, wie auch ihre Absicherung über Einzel- oder Block-FI's. Der Einsatzzweck bestimmt eben den Stromverteiler - und nicht umgedreht.



### Gehäuseabmessungen



- Spritzwassergeschützter Vollgummiverteiler in beliebiger Bauform ähnlich eines kleinen Cases.
- Viele Bestückungskombinationen möglich, mit ausreichend Platz für die erforderlichen Sicherungen, auch wenn viele einzelne FI-Schutzschalter benötigt werden.
- Modelle mit 63A- und 125A-Netzgang über seitlich montierten Anbau-Gerätestecker, auf Wunsch auch über Gummikabel möglich.
- Frontseitig leicht versenkt eingebaute Steckvorrichtungen.
- Beidseitige, sehr robuste Vollgummi-Griffe, sicherer Stand durch unterseitige Kufen.
- Sicherungseinbauten in Industriequalität von ABB, geschützt angeordnet unter IP67-Klappenfenster auf der Verteiler-Rückseite.
- Alle Anbauten mindestens in Schutzart IP44, sämtliche Schukodosen in erhöhter Bauform mit zusätzlicher IP54-Abdichtung in jeder denkbaren Betriebslage nach DIN/VDE 0620-1.



- Steckdosenanbauten mit Edelstahlschrauben und voll-isolierten Hutmuttersätzen montiert.
- Optional durchgeschliffener Netzgang in Form einer CEE-Dose bei allen 63A-Modellen.
- Hochleistungsklemmen, maschinell verpresste Kontakte und deutlich über Norm sowie Maximallast ausgelegte interne Verdrahtung für ein Maximum an Zuverlässigkeit im täglichen Einsatz.
- Langlebige Steckverbinder vom Marktführer MENNEKES.
- Phasenlampen in LED-Technik integrierbar.
- Auf Wunsch mit hintergrundbeleuchtetem LCD-Messgerät zur Erfassung mannigfaltiger elektrischer Größen.
- "All-in-Black"-Version mit schwarzen Anbauten für dunkle Veranstaltungsbereiche möglich.



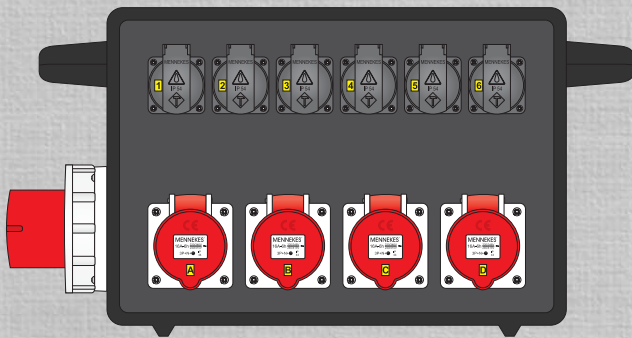
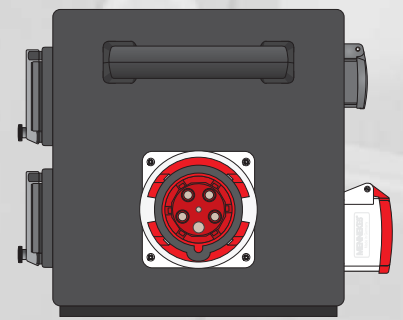
- 1 Netzgang über Anbaustecker
- 2 Sicherungseinbauten von ABB
- 3 Leicht versenkte Anbauten
- 4 Vollgummi-Tragegriff beidseitig
- 5 MENNEKES-Steckverbinder
- 6 Interne Hochleistungsklemmen
- 7 Klarsicht-Automatenfenster IP67
- 8 Schukos nach DIN/VDE 0620-1

# Strom Verteiler 63A/400V

Artikel 1136.4200

ABGÄNGE									
	4			6					
NETZ & FUSES									
	✓	63A	3p	18	16A   32A   63A	3	II   IP44		

mit 4x CEE 16A rot & 6x Schukodose

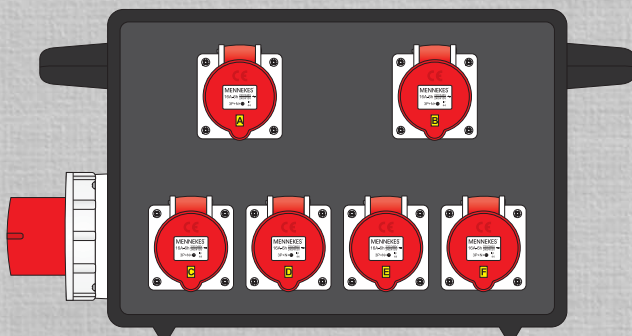
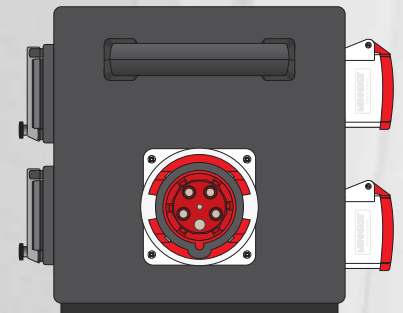


Individueller FI-Schutzschalter für die Schukodosen, je zwei CEE-Abgänge über einen gemeinsamen RCCB geführt

Artikel 1136.4210

ABGÄNGE									
	6								
NETZ & FUSES									
	✓	63A	3p	18	16A   32A   63A	3	II   IP44		

mit 6x CEE 16A rot



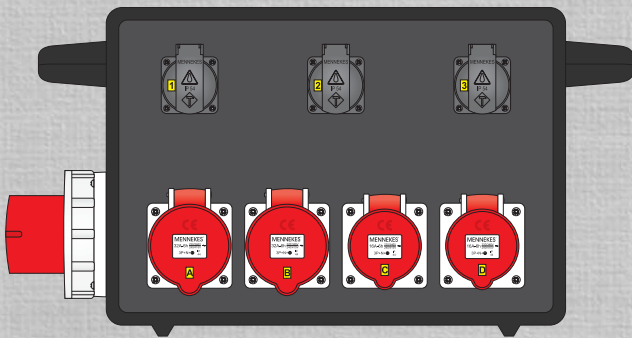
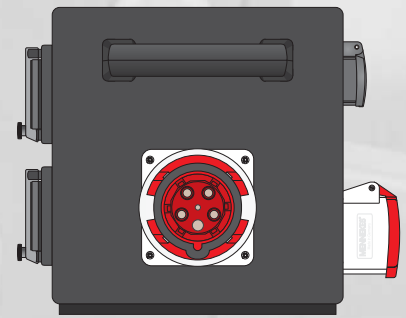
Je zwei CEE-Dosen über einen gemeinsamen FI-Schutzschalter geführt

# Strom Verteiler 63A/400V

Artikel 1136.4220

ABGÄNGE									
	2	2		3					
NETZ & FUSES									
		✓	63A	3p	9	6		5	II   IP44

mit 2x CEE 32A, 2x CEE 16A & 3x Schuko

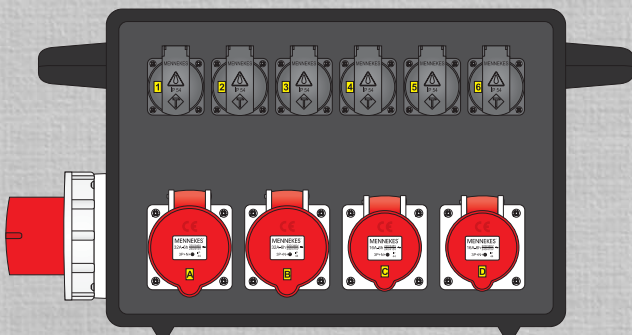
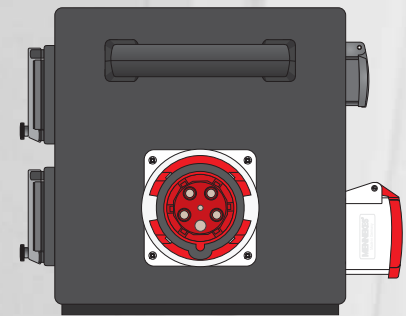


Jede CEE-Dose und die drei Schukodosen über individuellen FI-Schutzschalter geführt

Artikel 1136.4225

ABGÄNGE									
	2	2		6					
NETZ & FUSES									
		✓	63A	3p	12	6		1	II   IP44

mit 2x CEE 32A, 2x CEE 16A & 6x Schuko



FI-Schutzschalter nur für die Schukodosen

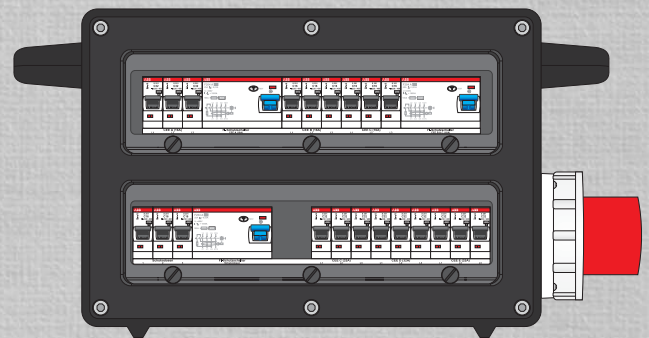
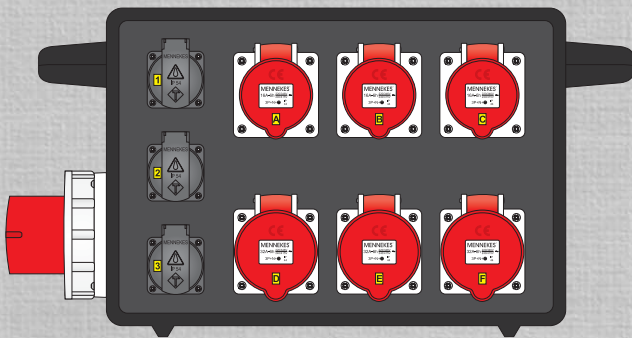
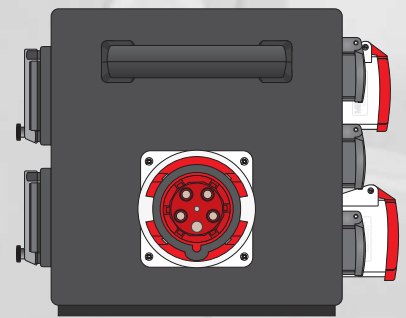


# Strom Verteiler 63A/400V

Artikel 1136.4245

<b>ABGÄNGE</b>										
	3	3		3						
<b>NETZ &amp; FUSES</b>										
	✓	63A	3p	12	9	16A   32A   63A		3	II   IP44	

mit 3x CEE 32A, 3x CEE 16A & 3x Schuko

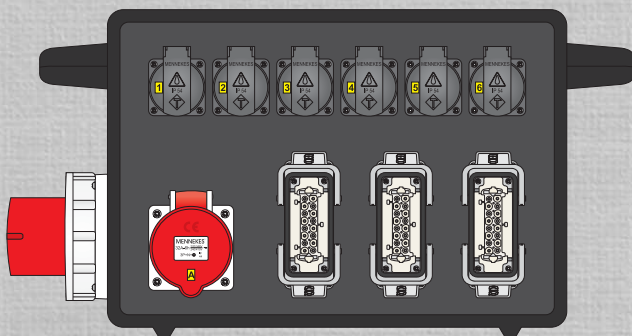
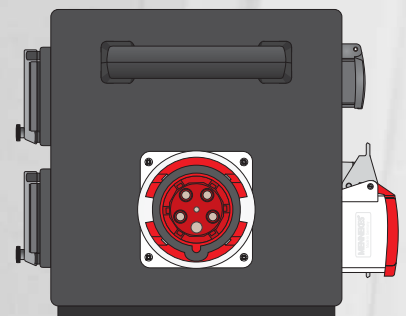


Individueller FI-Schutzschalter für die Schukodosen sowie CEE-Dose A (16A/400V) und gemeinsamer RCCB für die CEE-Dosen B und C (beide 16A/400V)

Artikel 1136.4250

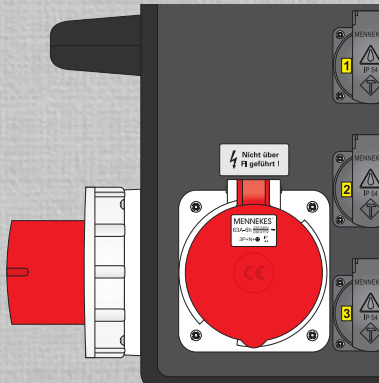
<b>ABGÄNGE</b>										
	1		6						3	
<b>NETZ &amp; FUSES</b>										
	✓	63A	3p	18	3	16A   32A   63A		3	I   IP44	

mit CEE 32A, 3x HAN 16E & 6x Schuko

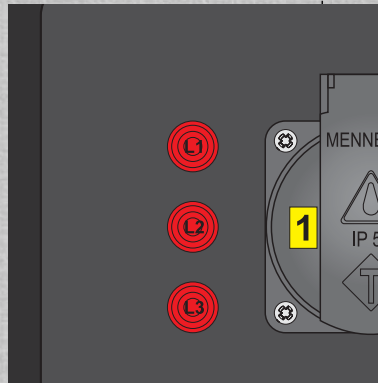


Jeder Multicore-Abgang mit individuellem FI-Schutzschalter, Schukodosen parallel auf Multicore-Ausgang C verdrahtet

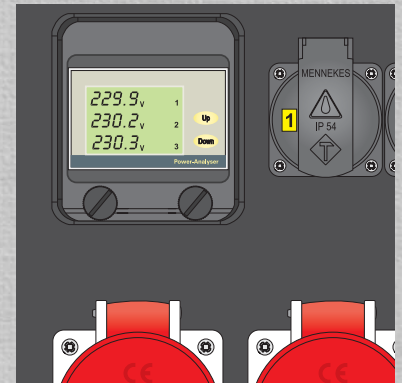
## Zubehör



**CEE-Dose 63A/400V durchverdrahtet zum Anschluss nachgelagerter Verbraucher**  
(nur bei 63A-Modellen)



**LED-Phasenlampen**



**Multifunktionaler, hintergrundbeleuchteter Power-Analyser\* mit integrierten Stromwandlern**

## Verteilerlegende

	CEE 16A/400V 3p+N+PE		CEE 32A/400V 3p+N+PE		CEE 63A/400V 3p+N+PE
	CEE 16A/230V 2p+PE		CEE 32A/230V 2p+PE		CEE 125A/400V 3p+N+PE
	Schukodose mit oder ohne Klappdeckel		PowerCon NAC 3 MPB		HAN 16E 16-polig
	Kabeltyp Netzeingang		CEE-Anbau Netzeingang		Leistungsklasse
	Anzahl Phasen (Netz)		Anzahl Phasenlampen		Leitungsschutzschalter
	Neozed D02 3-polig		FI RCCB 30mA 4-polig		Schutzklasse/Schutzart

### \* mit folgenden Mess- und Anzeigeoptionen:

- Phasenspannungen
- Phasenströme
- Verkettete Spannungen
- Phasenblindleistung
- Wirk-, Blind- und Scheinleistung
- Neutralleiterstrom, Frequenz und Leistungsfaktor
- Leistungsmittelwerte und mittlere Leistungsspitze
- Strommittelwerte
- Maximale Strommittelwerte
- Betriebsstunden

**AL-MEDIUM-K 63A/400V**

Art.-Nr.	Bezeichnung
1136.4200	AL-MEDIUM-K, Eing.: CEE 63A/400V Anbau, Ausg.: 4x CEE 16A/400V, 6x Schuko, 18x LS 16A C, 2x FI 40A/30mA für CEEs, 1x FI 40A/30mA für Schukos
1136.4210	AL-MEDIUM-K, Eing.: CEE 63A/400V Anbau, Ausg.: 6x CEE 16A/400V, 18x LS 16A C, 3x FI 40A/30mA für je 2 CEE-Dosen
1136.4220	AL-MEDIUM-K, Eing.: CEE 63A/400V Anbau, Ausg.: 2x CEE 32A/400V, 2x CEE 16A/400V, 3x Schuko, 6x LS 32A C, 9x LS 16A C, 2x FI 40A/30mA, 3x FI 25A/30mA (1x für Schukos)
1136.4225	AL-MEDIUM-K, Eing.: CEE 63A/400V Anbau, Ausg.: 2x CEE 32A/400V, 2x CEE 16A/400V, 6x Schuko, 6x LS 32A C, 12x LS 16A C, 1x FI 40A/30mA (Schukos)
1136.4230	AL-MEDIUM-K, Eing.: CEE 63A/400V Anbau, Ausg.: 2x CEE 32A/400V, 12x Schuko, 6x LS 32A C, 12x LS 16A C, 2x FI 40A/30mA (CEE-Dosen), 2x FI 40A/30mA (für je 6 Schukos)
1136.4240	AL-MEDIUM-K, Eing.: CEE 63A/400V Anbau, Ausg.: 4x CEE 32A/400V, 12x LS 32A C, 4x FI 40A/30mA
1136.4245	AL-MEDIUM-K, Eing.: CEE 63A/400V Anbau, Ausg.: 3x CEE 32A/400V, 3x CEE 16A/400V, 3x Schuko, 9x LS 32A C, 12x LS 16A C, 2x FI 40A/30mA (für 2x CEE 16A und Schukos), 1x FI 25A/30mA (für 1x CEE 16A)
1136.4250	AL-MEDIUM-K, Eing.: CEE 63A/400V Anbau, Ausg.: 1x CEE 32A/400V, 3x Multicore HAN 16E female, 6x Schuko parallel, 3x LS 32A C, 18x LS 16A C, 3x FI 40A/30mA (für Multicore/Schukos)

**Zubehör AL-MEDIUM-K**

Art.-Nr.	Bezeichnung
1136.9333	3x LED-Phasenlampe rot, eingebaut
1136.4295	CEE 63A/400V durchverdrahtet als zusätzlicher Ausgang (nur 63A-Typen)
1136.9420	LCD Power-Analyser in Eco-Version mit Wandler, eingebaut unter Fenster

Viele andere Bestückungsvarianten möglich. Bitte fragen Sie Ihren Verteiler einfach an !

**Beachten Sie auch die Broschüre der 125A-Verteiler !**

